

A

B

C

D

6

6

5

5

4

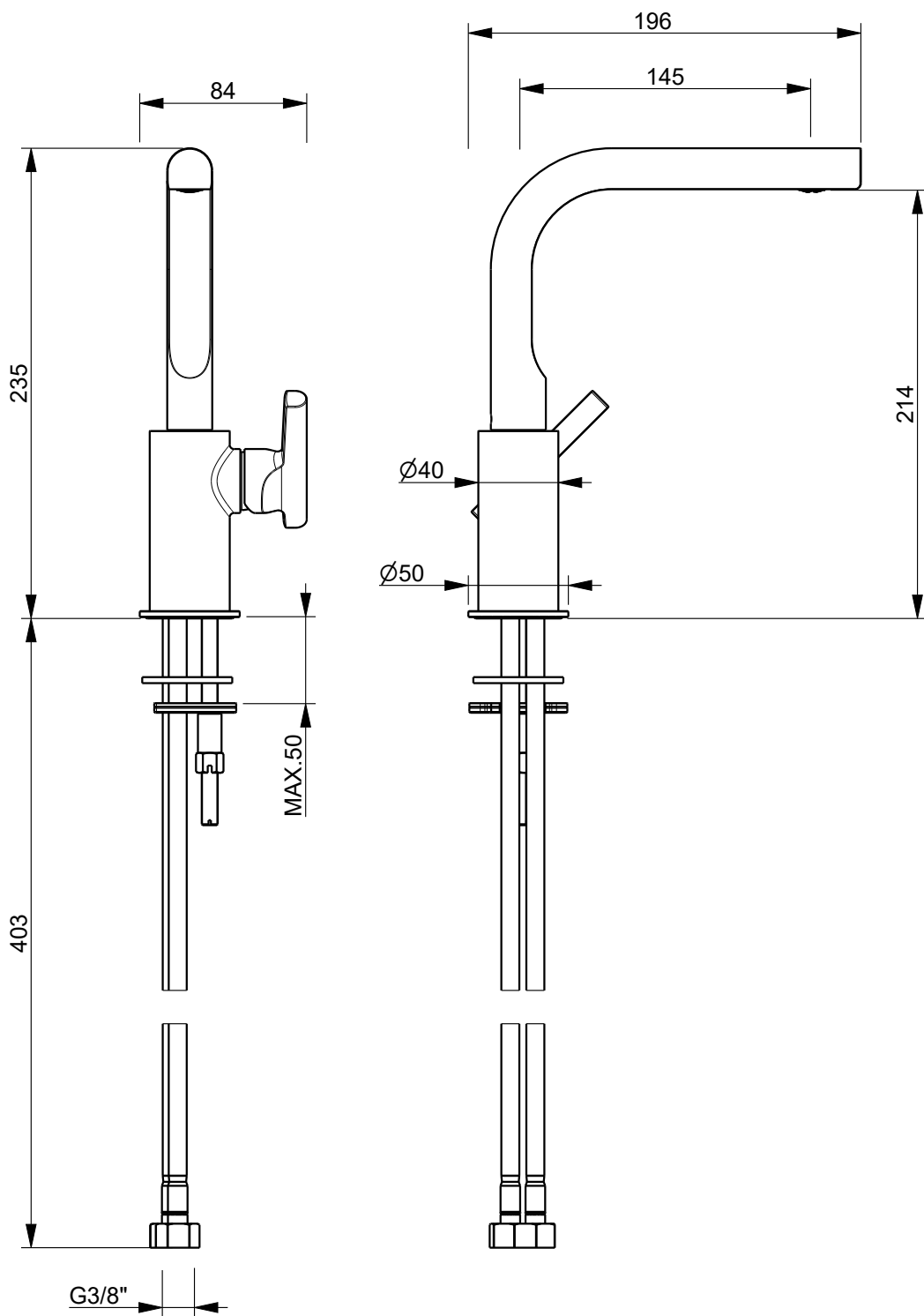
4

3

3

2

1



Art.: J304WF

Serie: SAILING



Desc.: IT MISCELATORE LAVABO MONOFORO  
 EN SINGLE-HOLE WASHBASIN MIXER  
 DE EINHEBELWASCHTISCHMISCHER  
 FR MITIGEUR LAVABO MONOTROU  
 ES MONOMANDO LAVABO

Data: 14-Oct-25

Rev.: 0

Questo disegno e' di proprieta' della FANTINI S.p.A. Pertanto non potra' essere utilizzato e/o comunicato a terzi, anche in forma parziale, senza preventiva autorizzazione.  
 This drawing is intellectual of FANTINI S.p.A. No use or disclosure, either fully or partially, to third parties is allowed without prior consent of the company.

A

B

C

D