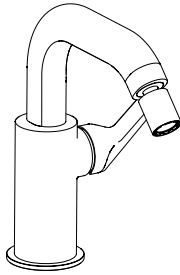
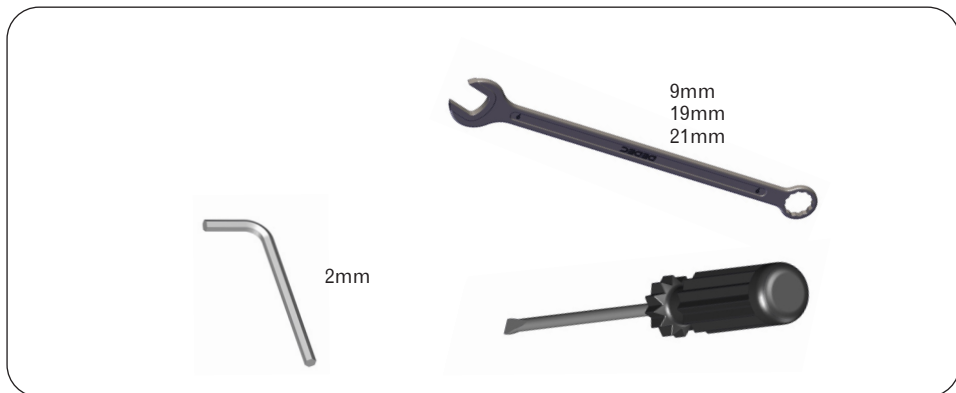


ART. J304WF



ART. J308WF



DATI TECNICI - TECHNICAL DETAILS - DONNÉES TECHNIQUES

TECHNISCHE DATEN - DATOS TÉCNICOS - DADOS TÉCNICOS

IT	EN	FR	
Pressione minima	Minimum pressure	Pression minimum	1 BAR
Pressione massima	Maximum pressure	Pression maximum	10 BAR
Press. di esercizio consigliata	Recommended working pressure	Pression optimale de service	2-5 BAR
Temperatura massima	Max. water temperature	Température maximum	80° C - 176° F
Temperatura massima consigliata	Maximum water temperature recommended	Température maximum optimale	65° C - 149° F
Differenza max di pressione in arrivo (calda - fredda)	Maximum in-let pressure difference (hot - cold)	Différence max. de pression d'arrivée (chaud - froid)	1.5 BAR

DE	ES	PT	
Minimum druck	Pression mínima	Pressão mínima	1 BAR
Höchste druck	Pression máxima	Pressão máxima	10 BAR
Empfehlener druck	Pression de trab. aconsejada	Press. de funcionamento recomendada	2-5 BAR
Höchste wasser Temperatur	Temperatura máxima	Temperatura máxima	80° C - 176° F
Wassertemperatur Höchste einkommende	Temperatura máxima aconsejada	Temperatura máxima recomendada	65° C - 149° F
Höchste einkommende Drucksunterschied (Warm - kalt)	Diferencia máxima de presión entrante (caliente - frío)	Diferença máxima de pressão na entrada (quente - fria)	1.5 BAR

- IT** Se la pressione dell'acqua è superiore a 5 bar, è preferibile installare un riduttore di pressione a monte dell'alimentazione per evitare vibrazioni e rendere regolare la regolazione della temperatura.
- EN** If water pressure is above 5 bar, it is advisable to install a flow restrictor upstream of the water supply to avoid vibrations and regulate temperature.
- FR** Si la pression de l'eau est supérieure à 5 bar, il est recommandé d'installer un réducteur de pression en amont de l'alimentation afin d'éviter toute vibration et régulariser le réglage de la température.
- DE** Wenn der Wasserdruck über 5 bar liegt, sollte möglichst ein Druckminderer vor der Zuleitung montiert werden, um Schwingungen zu vermeiden und eine gleichmäßige Temperaturregelung zu ermöglichen.
- ES** Si la presión del agua supera los 5 bar, es preferible instalar un limitador de caudal en la conducción de la alimentación para evitar vibraciones y normalizar la regulación de la temperatura.
- PT** Se a pressão da água for superior a 5 bar, é preferível instalar um redutor de pressão antes do abastecimento

IT **Cura del prodotto**

La pulizia delle superfici va fatta utilizzando un sapone liquido diluito in acqua. Non usare mai in nessun caso detersivi liquidi contenenti sostanze abrasive o a base di acido muriatico, spugne abrasive, aceto, ammoniaca, acetone, candeggina, acidi di uso domestico, disinfettanti vari. **ATTENZIONE!** L'impiego di prodotti non consigliati può deteriorare irrimediabilmente le superfici, nel qual caso il produttore non risponderà del danno. L'azienda si riserva in qualunque momento di apportare senza preavviso modifiche a prodotti e accessori. I dati riprodotti in questo documento hanno carattere informativo e non sono vincolanti.

EN **Advice on product care**

To clean the surface use a soap and water solution. Never use for any reason cleaning solutions containing abrasive substances, chloric acids, ammonia, vinegar, bleach, domestic acids, disinfectants, or anytype of abrasive pad. **WARNING!** Incorrect cleaning may permanently ruin the surface of the products and in such case the manufacturer may not be held liable for damage. The Manufacturer reserves the right to modify product and accessories at any time without prior notice. Datas, products and sketches included in this document are just for information and do not bind the producer.

FR **Conseils pour l'entretien du produit**

La poussière en surface devra être faite en utilisant un savon liquide dilué dans l'eau. Ne jamais utiliser en aucun cas des détergents liquides contenant des substances abrasives ou à base d'acide, nid'éponges abrasives, vinaigre, ammoniac, acétone, eau de Javel, acides à usage domestique, désinfectants divers. **ATTENTION!** L'emploi de produits non conseillés peut détériorer irrémédiablement la surface des articles pour lesquels le fabricant ne sera pas responsable. La société se réserve le droit de modifier ses produits et ses accessoires à tout moment et sans préavis. Informations, produits et croquis reproduits dans ce documents sont de nature informative et ne sont pas contractuels.

DE **Pflege hinweise unserer artikel**

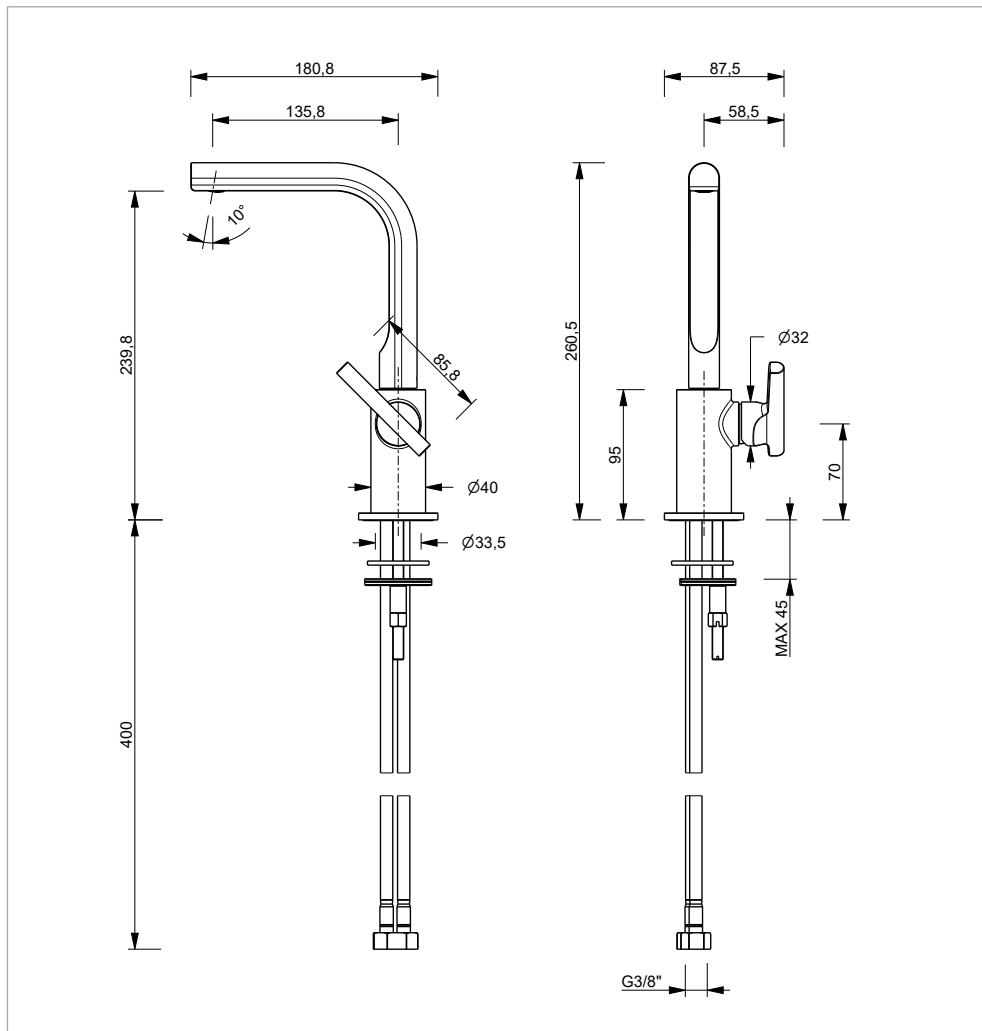
Zur Reinigung empfehlen wir Wasser und flüssige Seife. Verwenden Sie bitte nie flüssige Reinigungsmittel, die Schmirgel, Salzsäure, Essig, Ammoniak, Aceton, Bleichlange, Desinfektionsmittel u.s.w. enthalten. **WARNUNG!** Der Gebrauch solcher Mittel kann unsere Artikel beschädigen und in diesem Fall gewährt Hersteller keine Garantie. Der Hersteller behält sich das Recht vor jederzeit Änderungen an seinen Produkten und Zubehörteilen ohne Vorbescheid vorzunehmen. Katalogangaben sowie Abbildungen, Maß- und Leistungsangaben sind unverbindlich.

ES **Consejos para el cuidado del producto**

La limpieza de las superficies se hace utilizando un jabón líquido diluido en agua. No usar en ningún caso detergentes líquidos que contengan sustancias abrasivas ó a base de ácido clorhídrico, estropajosabrasivos, amoniaco, acetona, lejía, ácidos de uso doméstico, desinfectantes varios. **ATENCIÓN!** El uso de productos desaconsejados puede danar irremediabilmente las superficies de los elementos, de lo cual el fabricante no se hará responsable en ningún caso. La sociedad se reserva el derecho de modificar sus productos y accesorios en cualquier momento y sin previo avi

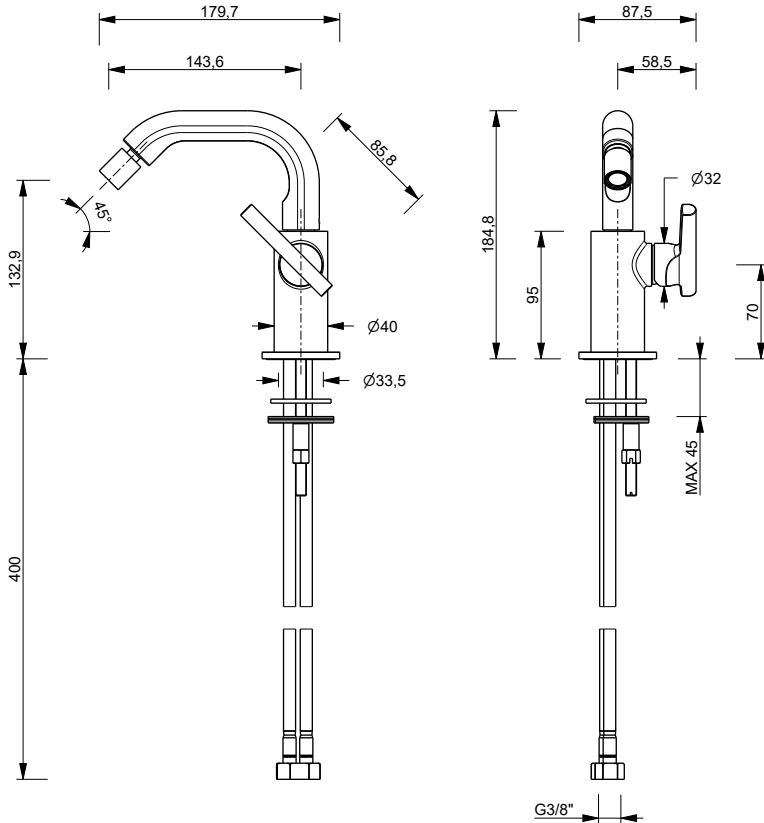
PT **Cuidado do produto**

A limpeza das superfícies deve ser feita utilizando um pano macio humedecido com sabão líquido diluído em água: no fim enxágue e seque bem. Não use, em caso algum, detergentes com substâncias abrasivas ou à base de ácido muriático, vinagre, amoníaco, acetona, lixívia, ácidos de uso doméstico, desinfetantes ou esponjas abrasivas. **ATENÇÃO !** A utilização de produtos não recomendados pode danificar irremediavelmente as superfícies, nesse caso o produtor não se responsabiliza pelo dano. Se a distribuição de água diminuir limpe ou substitua o emulsor situado entre a bica e o tubo flexível. so.

J304WF

- IT** Questi miscelatori possono essere utilizzati con accumulatori di acqua calda a pressione o con scaldabagni istantanei.
- EN** These mixers can be used with high-pressure hot water accumulators or with instant water heaters.
- FR** Ces mitigeurs peuvent être utilisés avec des accumulateurs d'eau chaude à pression ou avec des chauffe-eau instantanés.
- DE** Diese Mischer sind sowohl für Heißwasserspeicher als auch Durchlauferhitzer geeignet.
- ES** Estos monomandos pueden utilizarse con acumuladores de agua caliente a presión o con calentadores instantáneos.
- PT** Esta misturadora pode ser utilizada com acumuladores de água quente sob pressão ou com esquentadores instantâneos.

J308WF



- IT** Questi miscelatori possono essere utilizzati con accumulatori di acqua calda a pressione o con scaldabagni istantanei.
- EN** These mixers can be used with high-pressure hot water accumulators or with instant water heaters.
- FR** Ces mitigeurs peuvent être utilisés avec des accumulateurs d'eau chaude à pression ou avec des chauffe-eau instantanés.
- DE** Diese Mischer sind sowohl für Heißwasserspeicher als auch Durchlauferhitzer geeignet.
- ES** Estos monomandos pueden utilizarse con acumuladores de agua caliente a presión o con calentadores instantáneos.
- PT** Esta misturadora pode ser utilizada com acumuladores de água quente sob pressão ou com esquentadores instantâneos.

IT **INSTALLAZIONE DEI FLESSIBILI (FORNITI): avvertenze**

Utilizzare unicamente i flessibili forniti. Prima dell'installazione controllare la presenza e l'integrità delle graffiature dei flessibili da ambo i lati. Avvitare i raccordi con tenuta O.R. a mano (coppia massima di serraggio 3 Nm). Avvitare i raccordi con tenuta a guarnizione (dadi) a mano più 1/4 di giro con chiave appropriata. Il contatto prolungato con sostanze, pur blandamente aggressive, può determinare il danneggiamento della treccia ed il conseguente scoppio del flessibile. Non collegare la messa a terra dell'impianto elettrico al flessibile o ad altra conduttura idraulica. Sostituire il flessibile in caso di piccole perdite.

Si consiglia l'installazione di rubinetti sottolavabo con filtro.

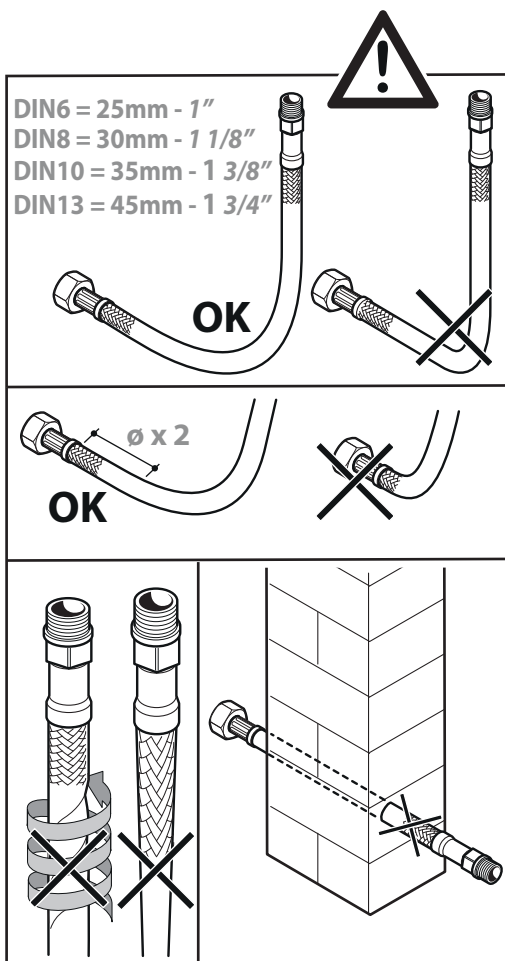
EN **INSTALLING THE FLEXIBLE HOSES (SUPPLIED): warning**

Only use the flexible hoses supplied. Check for the presence and perfect condition of the seaming on either side of the flexible hoses before installation. Screw on the connectors with OR by hand (maximum tightening torque of 3 Nm). Screw on the connectors with a gasket seal (nuts) by hand and next tighten by a quarter of a turn with an appropriate spanner. Prolonged contact with substances, even blandly aggressive, may damage the braid and consequently cause the flexible hose to be damaged. Do not connect the electrical system earthing to the flexible hose or to another plumbing pipe. Replace the flexible hose in the event of small leaks. We recommend the installation of underbasin filters.

FR **INSTALLATION DES FLEXIBLES (FOURNIS) : recommandations**

N'utiliser que les flexibles fournis. Avant l'installation, contrôler que les agrafes des flexibles soient présentes et intactes des deux côtés. Visser les raccords avec joint d'étanchéité O.R. à la main (couple de serrage maximum 3 Nm). Visser les raccords avec joint d'étanchéité (écrous) à la main, plus un 1/4 de tour avec une clé appropriée. Le contact prolongé avec des substances, même si peu agressives, peut endommager la tresse avec conséquence rupture du flexible. Ne pas raccorder la mise à la terre de l'installation au flexible ou à une autre conduite hydraulique. Remplacer le flexible en cas de petites pertes.

L'installation de robinets sous lavabo avec filtre est conseillée.



DE MONTAGE DER DURCKSCHLÄUCHE (IM LIEFERUMFANG ENTHALTEN): Hinweise

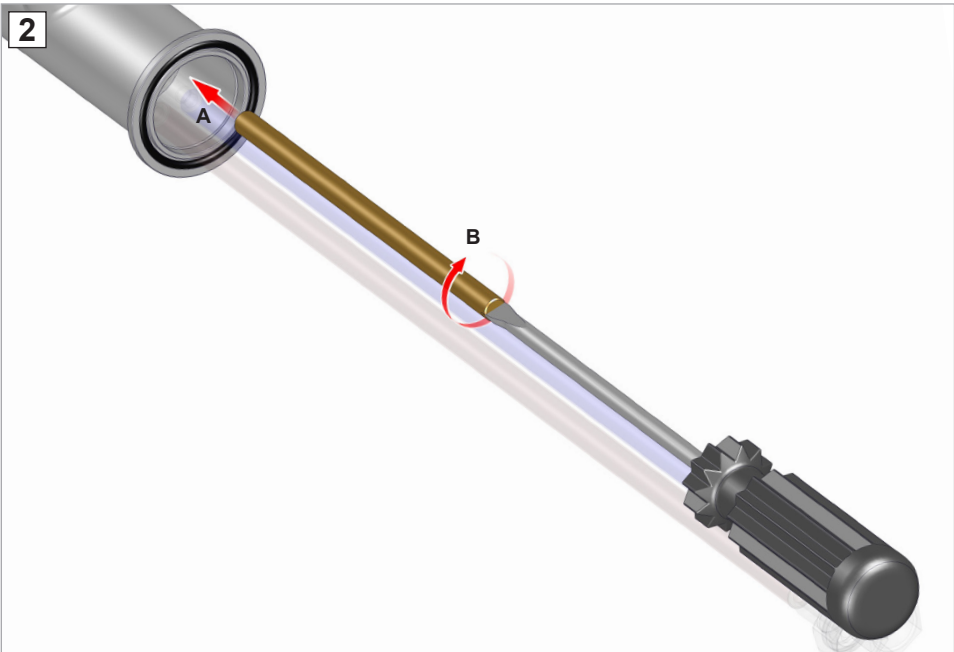
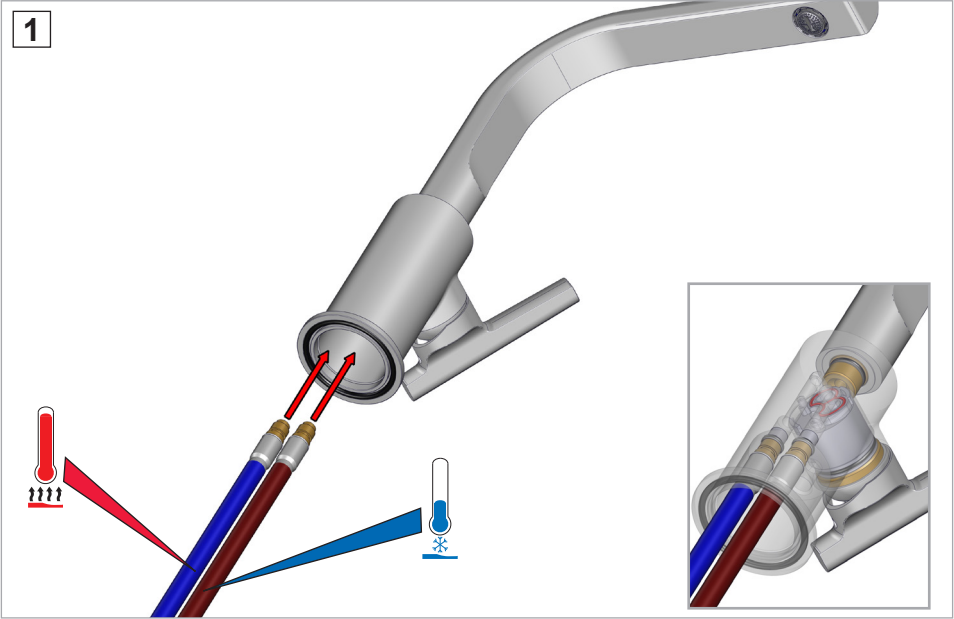
Verwenden Sie nur die mitgelieferten Druckschläuche. Prüfen Sie vor der Montage das Vorhandensein und die Unversehrtheit der Falze auf beiden Seiten der Druckschläuche. Schrauben Sie die Anschlussstücke mit O-Ring von Hand an (maximaler Anzugsmoment 3 Nm). Ziehen Sie die Anschlussstücke mit Dichtung (Muttern) erst von Hand und dann mit einer 1/4-Drehung durch einen geeigneten Schraubenschlüssel fest. Jeder längerer Kontakt mit Stoffen, die auch nur leicht aggressiv sind, kann zur Beschädigung des Schlauchgeflechts und somit zum Platzen des Druckschlauchs führen. Schließen Sie die elektrische Erdung auf keinen Fall an den Druckschlauch oder ein anderes Wasserrohr an. Ersetzen Sie den Druckschlauch auch bei kleinen Verlusten. Wir empfehlen Ihnen die Installation von Eckventilen mit Filter.

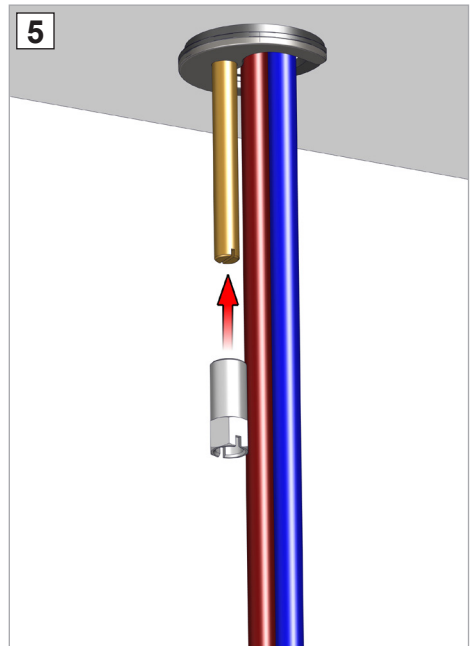
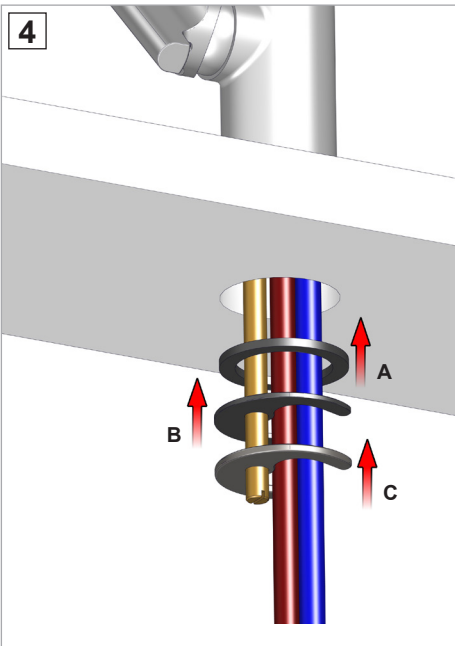
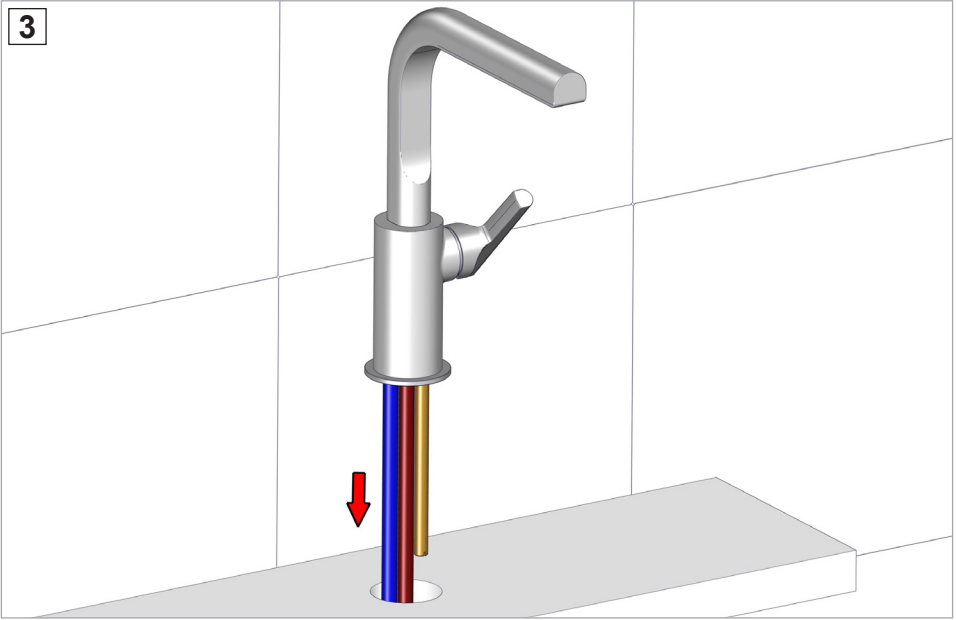
ES INSTALACIÓN DE LOS FLEXOS (INCLUIDOS): advertencias

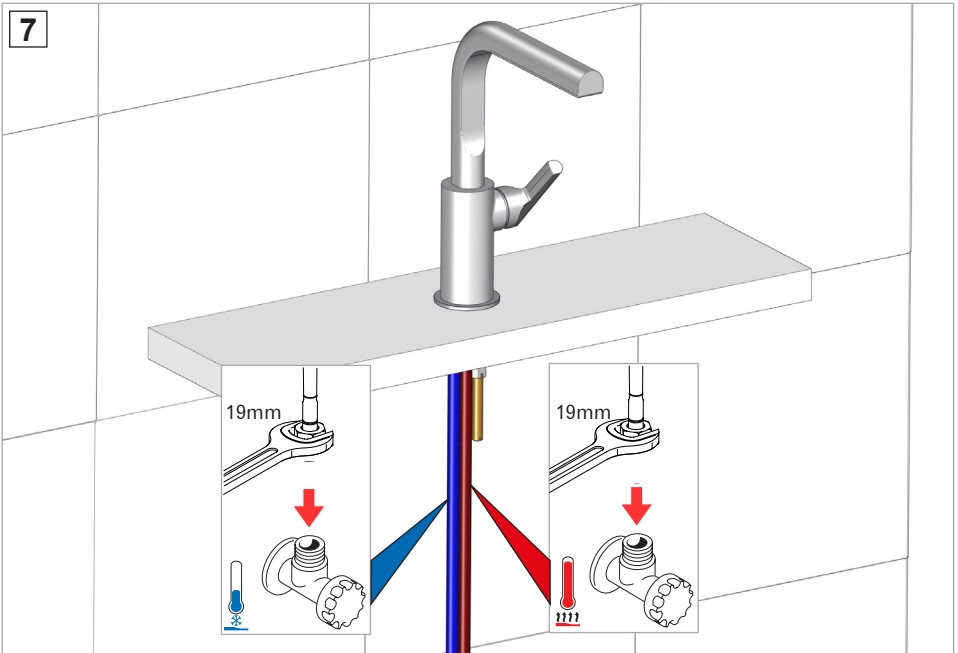
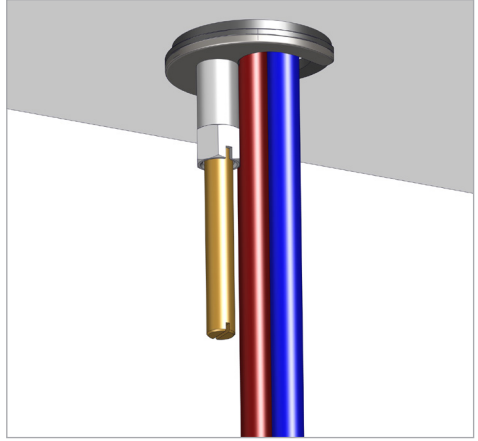
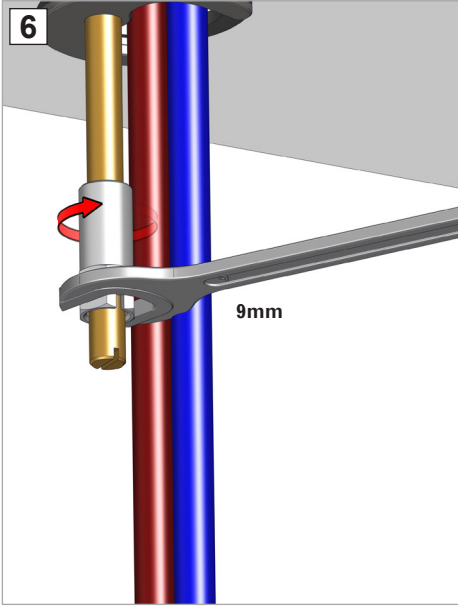
Utilice únicamente los flexos incluidos. Antes de la instalación, comprobar que las conexiones de los flexos estén tengan sus juntas en los dos extremos y en buen estado. Enroscar a mano los racords con junta tórica (máximo par de apriete: 3 Nm). Enroscar los racords con junta (tuercas), antes a mano y luego 1/4 de vuelta con una llave adecuada. El contacto prolongado con sustancias mínimamente agresivas puede estropear el trenzado y, por lo tanto, provocar que se dañe el flexo. No conectar la toma de tierra de la instalación eléctrica al flexo o a otros conductos de agua. Cambiar el flexo si se detectan pequeñas pérdidas. Se recomienda instalar llaves de paso con filtro bajo el fregadero.

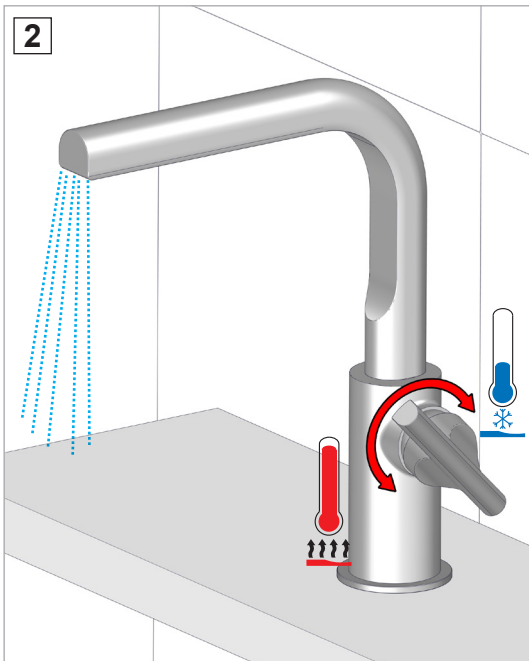
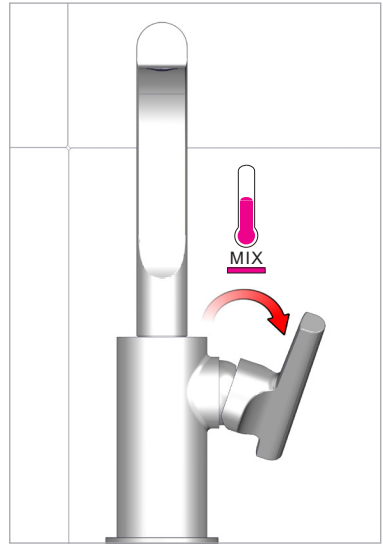
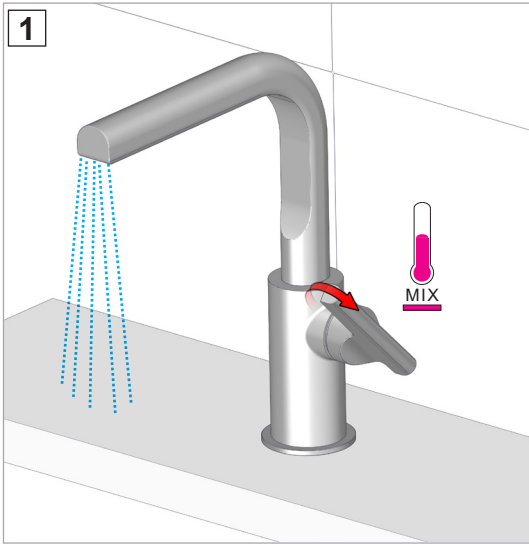
PT INSTALAÇÃO DOS TUBOS FLEXÍVEIS (FORNECIDOS): avisos

Utilize unicamente os tubos fornecidos. Antes da instalação, verifique a presença e integridade do grampeamento dos tubos de ambos os lados. Enrosque as uniões com vedante O.R. à mão (binário máximo de aperto 3 Nm). Enrosque as uniões com junta de vedação (porcas) à mão mais 1/4 de volta com uma chave adequada. O contacto prolongado com substâncias, mesmo se apenas levemente agressivas, pode causar danos na trança e fazer rebentar o tubo. Não ligue o fio de ligação à terra do circuito eléctrico ao tubo flexível ou a outra canalização hidráulica. Substitua o tubo flexível no caso de pequenas fugas. Recomenda-se a instalação de torneiras com filtro debaixo do lavatório.





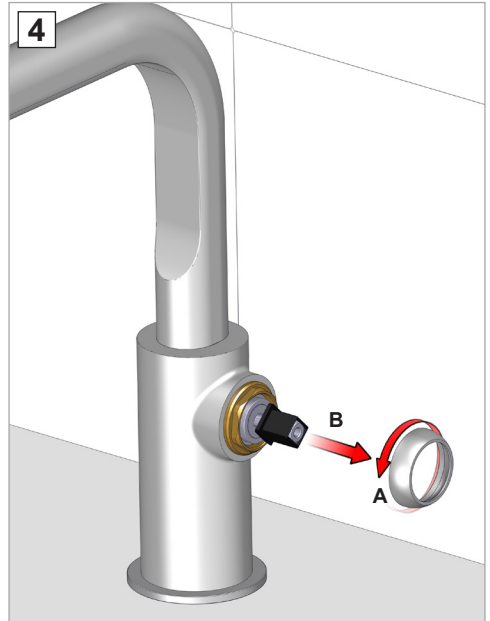
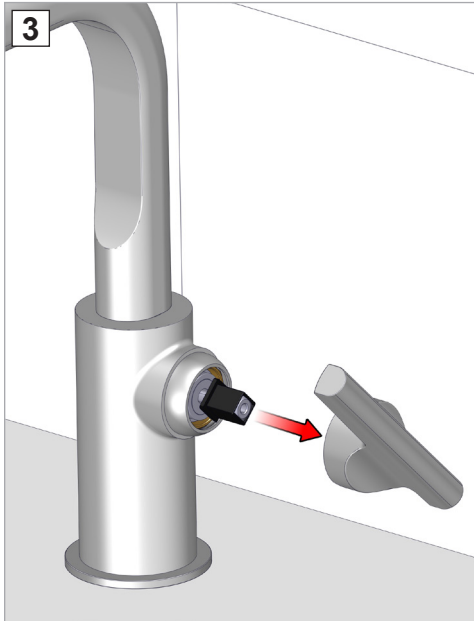
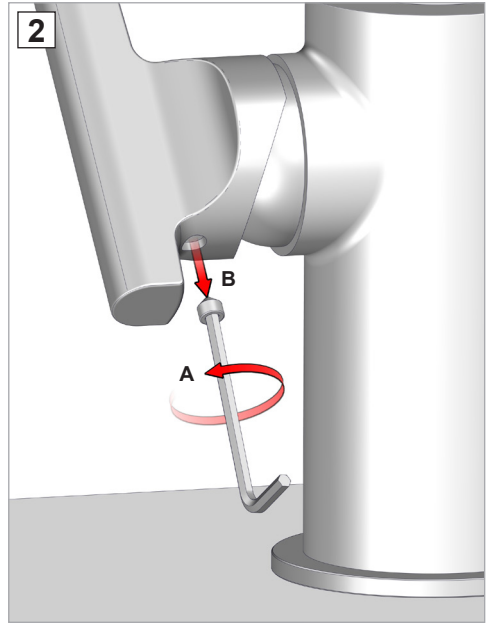
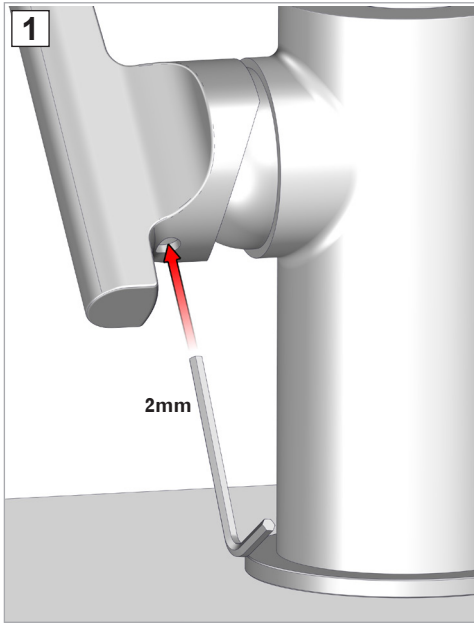


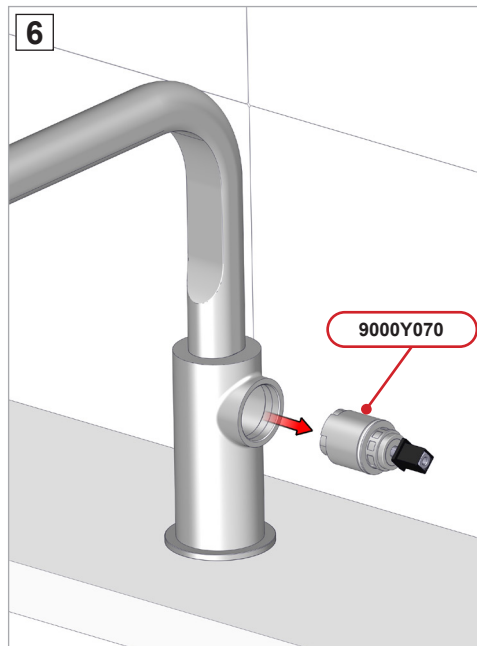
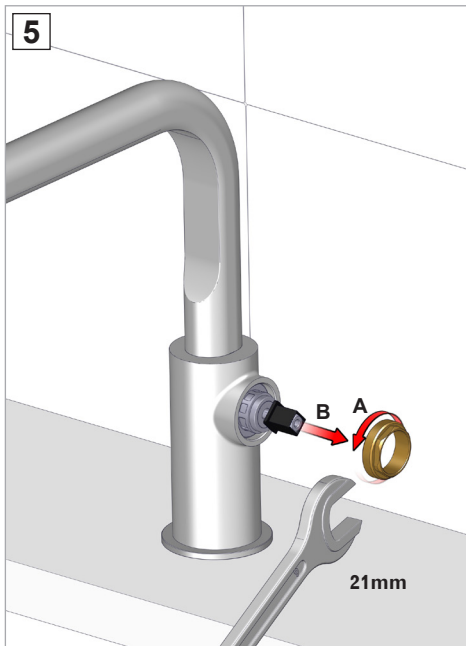


- IT** Al primo utilizzo o dopo un lungo periodo di inutilizzo, non consumare il primo mezzo litro di acqua potabile erogata. Chiudere l'impianto idraulico in caso di prolungata assenza. Controllare periodicamente la tenuta.
- EN** On first use or following prolonged periods of inactivity, do not use the first half-litre of drinking water dispensed. Shut off the plumbing system in the event of a long absence. Check the water-tightness regularly.
- FR** Lors de la première utilisation ou après une longue période de non utilisation, ne pas consommer le premier demi-litre d'eau potable qui sort du robinet. Fermer l'installation hydraulique en cas d'absence prolongée. Contrôler périodiquement l'étanchéité.
- DE** Schütten Sie bei Erstbenutzung oder nach einem längeren Zeitraum der Nichtbenutzung den ersten halben Liter Trinkwasser weg. Stellen Sie das Wasser bei längerer Abwesenheit ab. Prüfen Sie in regelmäßigen Abständen die Dichtheit.
- ES** Durante el primer uso o tras un largo periodo de inactividad, no consumir el primer medio litro de agua potable que salga del grifo. Cerrar la instalación de agua si va a estar ausente durante un largo periodo. Comprobar periódicamente que no haya pérdidas.
- PT** Na primeira utilização ou após um longo período de inutilização, não consuma o primeiro meio litro de água potável distribuída. Feche o circuito hidráulico no caso de ausência prolongada. Verifique periodicamente a vedação.



SOSTITUZIONE CARTUCCIA - CARTRIDGE REPLACEMENT - REPLACEMENT DE LA CARTOUCHE
AUSWECHSELN DEL KARTUSCHE - SOSTITUTION DEL CARTUCHO



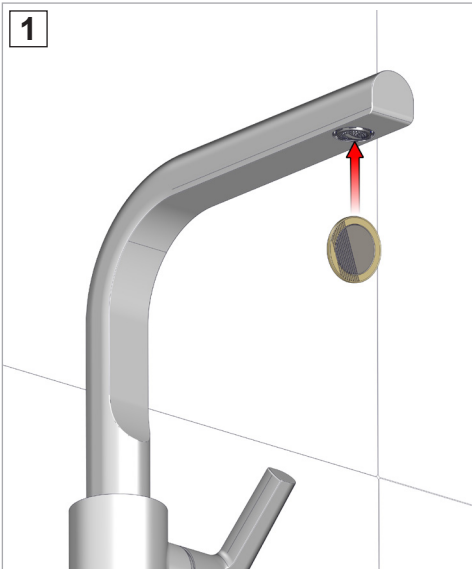


- Rimontare seguendo il procedimento inverso (6-5-4-3-2-1).
- Replace following the instructions in reverse order (6-5-4-3-2-1).
- Re-installer au contraire du procédé (6-5-4-3-2-1)
- Die umgekehrte Vorgehensweise folgen um die Teil wieder zu installieren (6-5-4-3-2-1).
- Colocar según el procedimiento inverso (6-5-4-3-2-1).

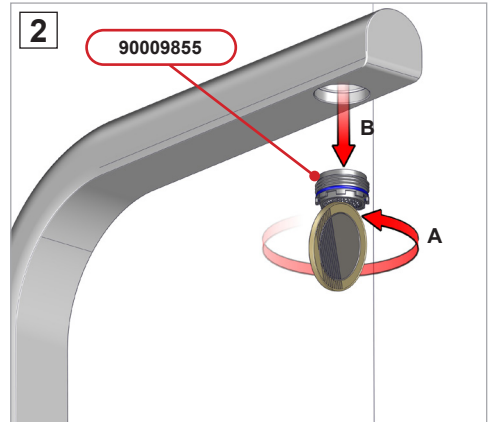


ART. J304WF

1



2



- Rimontare seguendo il procedimento inverso (2-1).
- Replace following the instructions in reverse order (2-1).
- Re-installer au contraire du procédé (2-1).
- Die umgekehrte Vorgehensweise folgen um die Teil wieder zu installieren (2-1).
- Colocar según el procedimiento inverso (2-1).

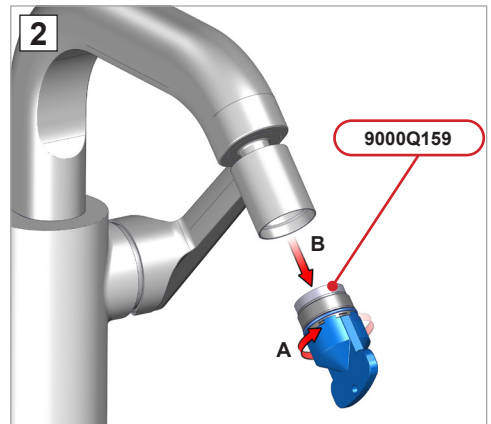


ART. J308WF

1



2



- Rimontare seguendo il procedimento inverso (2-1).
- Replace following the instructions in reverse order (2-1).
- Re-installer au contraire du procédé (2-1).
- Die umgekehrte Vorgehensweise folgen um die Teil wieder zu installieren (2-1).
- Colocar según el procedimiento inverso (2-1).



Fratelli Fantini Spa
via Buonarroti, 4
Pella (NO) Italia
T +39 0322 918411 r.a.
F +39 0322 969530
fantini@fantini.it
www.fantini.it



1167000180000000 Rev. 0