

ART. H572B+H572A

3/4" UP-Thermostatbrausemischer

- Griff
- ON/OFF-Schalter mit Durchflussregelung
- Schallschutz
- nur für horizontale Montage
- 3/4" Eingänge
- 1/2" 2 Ausgänge

Datum

Project/Kommentar

AP-Teil

- | | |
|--|-------------|
| <input type="checkbox"/> Chrom | 87 02 H572B |
| <input type="checkbox"/> Polished Nickel PVD | 87 95 H572B |
| <input type="checkbox"/> Matt Gun Metal PVD | 87 P5 H572B |
| <input type="checkbox"/> Matt British Gold PVD | 87 P6 H572B |
| <input type="checkbox"/> Matt Copper PVD | 87 P9 H572B |
| <input type="checkbox"/> Golden Look PVD | 87 S9 H572B |

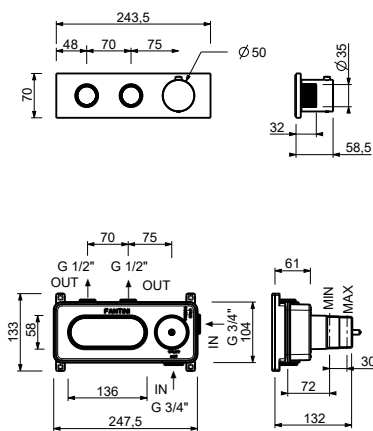
UP-Teil

- | | |
|--------------------------|-------------|
| <input type="checkbox"/> | 44 00 H572A |
|--------------------------|-------------|

GESAMTPREIS

- | | |
|--|-------------|
| <input type="checkbox"/> Chrom | 87 02 H572B |
| <input type="checkbox"/> Polished Nickel PVD | 87 95 H572B |
| <input type="checkbox"/> Matt Gun Metal PVD | 87 P5 H572B |
| <input type="checkbox"/> Matt British Gold PVD | 87 P6 H572B |
| <input type="checkbox"/> Matt Copper PVD | 87 P9 H572B |
| <input type="checkbox"/> Golden Look PVD | 87 S9 H572B |

ART. H572B+H572A
3/4" UP-Thermostatbrauseemischer



Abgang Nummer 1

Wasserdruck(bar)	Durchfluss (l/min)
0.5	5.81
1	9.1
2	13.5
3	16.5
4	19.3

Abgang Nummer 2

Wasserdruck(bar)	Durchfluss (l/min)
0.5	5.3
1	8.5
2	12.8
3	15.6
4	18.5