



ART. H572B+H572A

Термостатический встраиваемый смеситель для душа, 3/4"

- ручка
- Кнопки ON/OFF с регулировкой расхода
- Звукоизолированные
- только для горизонтальной установки
- впуски 3/4"
- 2 выпуска 1/2"

Дата

Проект/Комментарии

Наружная часть

<input type="checkbox"/> Хром	87 02 H572B
<input type="checkbox"/> Polished Nickel PVD	87 95 H572B
<input type="checkbox"/> Matt Gun Metal PVD	87 P5 H572B
<input type="checkbox"/> Matt British Gold PVD	87 P6 H572B
<input type="checkbox"/> Matt Copper PVD	87 P9 H572B
<input type="checkbox"/> Golden Look PVD	87 S9 H572B

Внутренняя часть

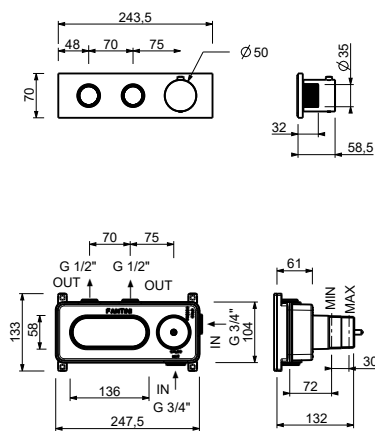
<input type="checkbox"/>	44 00 H572A
--------------------------	-------------

ОБЩАЯ СТОИМОСТЬ

<input type="checkbox"/> Хром	87 02 H572B
<input type="checkbox"/> Polished Nickel PVD	87 95 H572B
<input type="checkbox"/> Matt Gun Metal PVD	87 P5 H572B
<input type="checkbox"/> Matt British Gold PVD	87 P6 H572B
<input type="checkbox"/> Matt Copper PVD	87 P9 H572B
<input type="checkbox"/> Golden Look PVD	87 S9 H572B

ART. H572B+H572A

Термостатический встраиваемый смеситель для душа, 3/4"



Способ номер 1

Давление (бар)	Поток воды (Л/мин)
0.5	5.81
1	9.1
2	13.5
3	16.5
4	19.3

Способ номер 2

Давление (бар)	Поток воды (Л/мин)
0.5	5.3
1	8.5
2	12.8
3	15.6
4	18.5