



ART. H572B+H572A

Термостатический встраиваемый смеситель для душа, 3/4"

- ручка
- Кнопки ON/OFF с регулировкой расхода
- Звукоизолированные
- только для горизонтальной установки
- впуски 3/4"
- 2 выпуска 1/2"

Дата

Проект/Комментарии

Наружная часть

- | | |
|--|-------------|
| <input type="checkbox"/> Polished Nickel PVD | 87 95 H572B |
| <input type="checkbox"/> Matt Gun Metal PVD | 87 P5 H572B |
| <input type="checkbox"/> Матовая натуральная сталь | 87 93 H572B |

Внутренняя часть

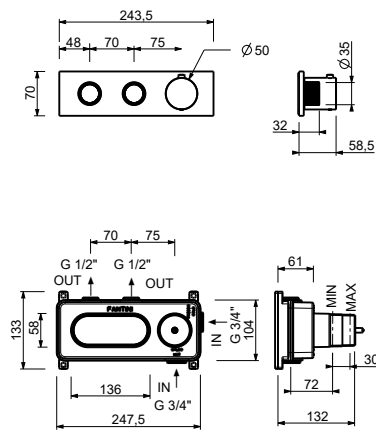
- | | |
|--------------------------|-------------|
| <input type="checkbox"/> | 44 00 H572A |
|--------------------------|-------------|

ОБЩАЯ СТОИМОСТЬ

- | | |
|--|-------------|
| <input type="checkbox"/> Polished Nickel PVD | 87 95 H572B |
| <input type="checkbox"/> Matt Gun Metal PVD | 87 P5 H572B |
| <input type="checkbox"/> Матовая натуральная сталь | 87 93 H572B |

ART. H572B+H572A

Термостатический встраиваемый смеситель для душа, 3/4"



Способ номер 1

| Давление (бар) | Поток воды (Л/мин) |
|----------------|--------------------|
| 0.5 | 5.81 |
| 1 | 9.1 |
| 2 | 13.5 |
| 3 | 16.5 |
| 4 | 19.3 |

Способ номер 2

| Давление (бар) | Поток воды (Л/мин) |
|----------------|--------------------|
| 0.5 | 5.3 |
| 1 | 8.5 |
| 2 | 12.8 |
| 3 | 15.6 |
| 4 | 18.5 |