



ART. H572B+H572A

3/4"寸管径预埋式恒温开关

- 开关手柄
- 带流量调节的开/关按钮
- 静音系统
- 只可横向安装
- 3/4" 寸入水管
- 1/2" 寸管径2出水口

日期 _____

项目/备注 _____

外部组件

- | | |
|--|-------------|
| <input type="checkbox"/> Polished Nickel PVD | 87 95 H572B |
| <input type="checkbox"/> Matt Gun Metal PVD | 87 P5 H572B |
| <input type="checkbox"/> 不锈钢拉丝 | 87 93 H572B |

墙内预埋组件

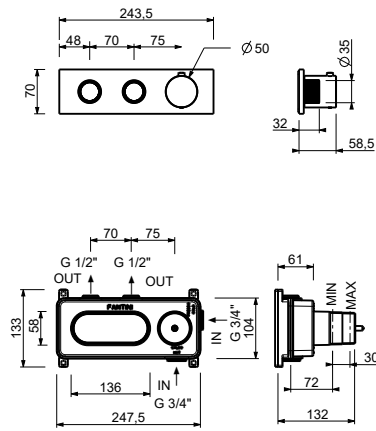
- | | |
|--------------------------|-------------|
| <input type="checkbox"/> | 44 00 H572A |
|--------------------------|-------------|

总价

- | | |
|--|-------------|
| <input type="checkbox"/> Polished Nickel PVD | 87 95 H572B |
| <input type="checkbox"/> Matt Gun Metal PVD | 87 P5 H572B |
| <input type="checkbox"/> 不锈钢拉丝 | 87 93 H572B |

O-XY系列

ART. H572B+H572A 3/4"寸管径预埋式恒温开关



1路出水

压力 (巴)	水流速度 (升/分钟)
0.5	5.81
1	9.1
2	13.5
3	16.5
4	19.3

2路出水

压力 (巴)	水流速度 (升/分钟)
0.5	5.3
1	8.5
2	12.8
3	15.6
4	18.5