



ART. H572B+H572A

Mitigeur thermostatique douche à encastrer 3/4"

- manette
- boutons ON/OFF avec réglage de la portée
- isolation acoustique
- seulement installation horizontale
- entrées en 3/4"
- 2 sorties en 1/2"

Date

Projet/Commentaire

Partie externe

- | | |
|--|-------------|
| <input type="checkbox"/> Chromé | 87 02 H572B |
| <input type="checkbox"/> Polished Nickel PVD | 87 95 H572B |
| <input type="checkbox"/> Matt Gun Metal PVD | 87 P5 H572B |
| <input type="checkbox"/> Matt British Gold PVD | 87 P6 H572B |
| <input type="checkbox"/> Matt Copper PVD | 87 P9 H572B |
| <input type="checkbox"/> Deep Black PVD | 87 S1 H572B |
| <input type="checkbox"/> Pure Brass PVD | 87 Q7 H572B |
| <input type="checkbox"/> Raw Metal PVD | 87 Q8 H572B |
| <input type="checkbox"/> Acier Brossé | 87 93 H572B |

Piece Partie à encastrer

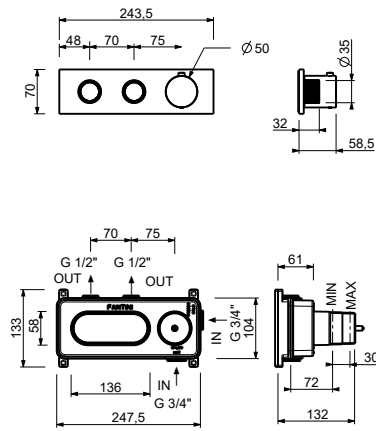
- | | |
|--------------------------|-------------|
| <input type="checkbox"/> | 44 00 H572A |
|--------------------------|-------------|

PRIX TOTAL

- | | |
|--|-------------|
| <input type="checkbox"/> Chromé | 87 02 H572B |
| <input type="checkbox"/> Polished Nickel PVD | 87 95 H572B |
| <input type="checkbox"/> Matt Gun Metal PVD | 87 P5 H572B |
| <input type="checkbox"/> Matt British Gold PVD | 87 P6 H572B |
| <input type="checkbox"/> Matt Copper PVD | 87 P9 H572B |
| <input type="checkbox"/> Deep Black PVD | 87 S1 H572B |
| <input type="checkbox"/> Pure Brass PVD | 87 Q7 H572B |
| <input type="checkbox"/> Raw Metal PVD | 87 Q8 H572B |
| <input type="checkbox"/> Acier Brossé | 87 93 H572B |

ART. H572B+H572A

Mitigeur thermostatique douche à encastrer 3/4"



Sortie 1

| Pression(bar) | Débit (l/min) |
|---------------|---------------|
| 0.5 | 5.81 |
| 1 | 9.1 |
| 2 | 13.5 |
| 3 | 16.5 |
| 4 | 19.3 |

Sortie 2

| Pression(bar) | Débit (l/min) |
|---------------|---------------|
| 0.5 | 5.3 |
| 1 | 8.5 |
| 2 | 12.8 |
| 3 | 15.6 |
| 4 | 18.5 |