



## ART. H572B+H572A

### 3/4" UP-Thermostatbrausemischer

- Griff
- ON/OFF-Schalter mit Durchflussregelung
- Schallschutz
- nur für horizontale Montage
- 3/4" Eingänge
- 1/2" 2 Ausgänge

### Datum

---

### Project/Kommentar

---



---



---



---



---



---



---

#### AP-Teil

- |   |             |
|---|-------------|
| <input type="checkbox"/> Chrom                      | 87 02 H572B |
| <input type="checkbox"/> Matt Gun Metal PVD         | 87 P5 H572B |
| <input type="checkbox"/> Matt British Gold PVD      | 87 P6 H572B |
| <input type="checkbox"/> Matt Copper PVD            | 87 P9 H572B |
| <input type="checkbox"/> Deep Black PVD             | 87 S1 H572B |
| <input type="checkbox"/> Mokka PVD                  | 87 S5 H572B |
| <input type="checkbox"/> Pure Brass PVD             | 87 Q7 H572B |
| <input type="checkbox"/> Raw Metal PVD              | 87 Q8 H572B |
| <input type="checkbox"/> <b>Edelstahl gebürstet</b> | 87 93 H572B |

#### UP-Teil

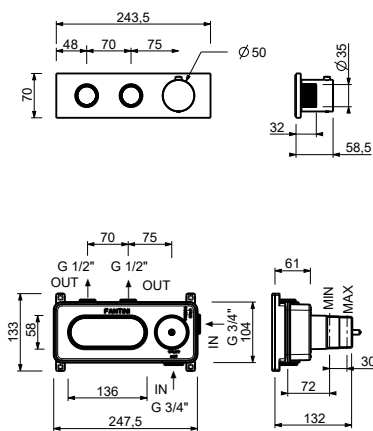
- |                          |             |
|--------------------------|-------------|
| <input type="checkbox"/> | 44 00 H572A |
|--------------------------|-------------|

#### GESAMTPREIS

- |  |             |
|--|-------------|
| <input type="checkbox"/> Chrom                 | 87 02 H572B |
| <input type="checkbox"/> Matt Gun Metal PVD    | 87 P5 H572B |
| <input type="checkbox"/> Matt British Gold PVD | 87 P6 H572B |
| <input type="checkbox"/> Matt Copper PVD       | 87 P9 H572B |
| <input type="checkbox"/> Deep Black PVD        | 87 S1 H572B |
| <input type="checkbox"/> Mokka PVD             | 87 S5 H572B |
| <input type="checkbox"/> Pure Brass PVD        | 87 Q7 H572B |
| <input type="checkbox"/> Raw Metal PVD         | 87 Q8 H572B |
| <input type="checkbox"/> Edelstahl gebürstet   | 87 93 H572B |

# NOSTROMO

**ART. H572B+H572A**  
**3/4" UP-Thermostatbrausemischer**



**Abgang Nummer 1**

Wasserdruck(bar)	Durchfluss (l/min)
0.5	5.81
1	9.1
2	13.5
3	16.5
4	19.3

**Abgang Nummer 2**

Wasserdruck(bar)	Durchfluss (l/min)
0.5	5.3
1	8.5
2	12.8
3	15.6
4	18.5