

## ART. H572B+H572A

### Miscelatore termostatico doccia incasso 3/4"

- con maniglia
- pulsanti ON/OFF con regolazione di portata
- isolamento acustico
- solo per montaggio orizzontale
- ingressi da 3/4"
- 2 uscite da 1/2"

### Data

---

### Progetto/Note

---



---



---



---



---



---



---

#### Parte esterna

- |  |             |
|--|-------------|
| <input type="checkbox"/> Cromo                     | 87 02 H572B |
| <input type="checkbox"/> Matt Gun Metal PVD        | 87 P5 H572B |
| <input type="checkbox"/> Matt British Gold PVD     | 87 P6 H572B |
| <input type="checkbox"/> Matt Copper PVD           | 87 P9 H572B |
| <input type="checkbox"/> Deep Black PVD            | 87 S1 H572B |
| <input type="checkbox"/> Mokka PVD                 | 87 S5 H572B |
| <input type="checkbox"/> Pure Brass PVD            | 87 Q7 H572B |
| <input type="checkbox"/> Raw Metal PVD             | 87 Q8 H572B |
| <input type="checkbox"/> <b>Acciaio spazzolato</b> | 87 93 H572B |

#### Parte da incasso

- |                          |             |
|--------------------------|-------------|
| <input type="checkbox"/> | 44 00 H572A |
|--------------------------|-------------|

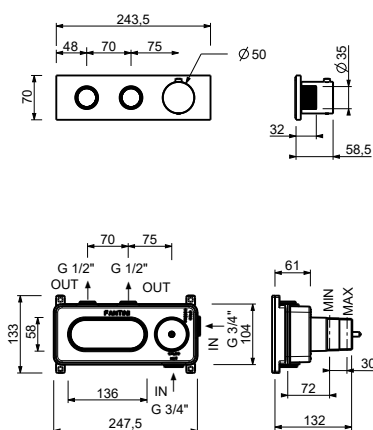
#### Prezzo totale

- |  |             |
|--|-------------|
| <input type="checkbox"/> Cromo                 | 87 02 H572B |
| <input type="checkbox"/> Matt Gun Metal PVD    | 87 P5 H572B |
| <input type="checkbox"/> Matt British Gold PVD | 87 P6 H572B |
| <input type="checkbox"/> Matt Copper PVD       | 87 P9 H572B |
| <input type="checkbox"/> Deep Black PVD        | 87 S1 H572B |
| <input type="checkbox"/> Mokka PVD             | 87 S5 H572B |
| <input type="checkbox"/> Pure Brass PVD        | 87 Q7 H572B |
| <input type="checkbox"/> Raw Metal PVD         | 87 Q8 H572B |
| <input type="checkbox"/> Acciaio spazzolato    | 87 93 H572B |

# NOSTROMO SMALL

## ART. H572B+H572A

Miscelatore termostatico doccia incasso 3/4"



### USCITA 1

Pressione(bar)	Portata (l/min)
0.5	5.81
1	9.1
2	13.5
3	16.5
4	19.3

### USCITA 2

Pressione(bar)	Portata (l/min)
0.5	5.3
1	8.5
2	12.8
3	15.6
4	18.5