

**ART. H572B+H572A**

**Термостатический встраиваемый смеситель для душа, 3/4"**

- ручка
- Кнопки ON/OFF с регулировкой расхода
- Звукоизолированные
- только для горизонтальной установки
- впуски 3/4"
- 2 выпуска 1/2"

**Дата**

---

**Проект/Комментарии**

---



---



---



---



---



---



---

**Наружная часть**

- |  |             |
|--|-------------|
| <input type="checkbox"/> Хром                  | 87 02 H572B |
| <input type="checkbox"/> Matt Gun Metal PVD    | 87 P5 H572B |
| <input type="checkbox"/> Matt British Gold PVD | 87 P6 H572B |
| <input type="checkbox"/> Deep Black PVD        | 87 S1 H572B |

**Внутренняя часть**

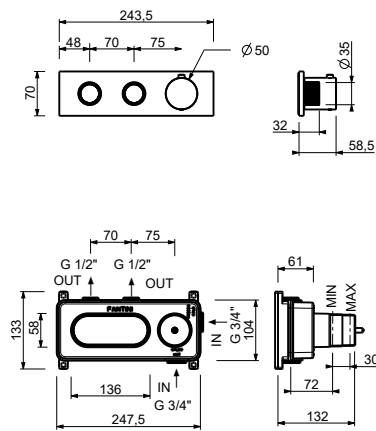
- |                          |             |
|--------------------------|-------------|
| <input type="checkbox"/> | 44 00 H572A |
|--------------------------|-------------|

**ОБЩАЯ СТОИМОСТЬ**

- |  |             |
|--|-------------|
| <input type="checkbox"/> Хром                  | 87 02 H572B |
| <input type="checkbox"/> Matt Gun Metal PVD    | 87 P5 H572B |
| <input type="checkbox"/> Matt British Gold PVD | 87 P6 H572B |
| <input type="checkbox"/> Deep Black PVD        | 87 S1 H572B |

## ART. H572B+H572A

Термостатический встраиваемый смеситель для душа, 3/4"



### Способ номер 1

Давление (бар)	Поток воды (Л/мин)
0.5	5.81
1	9.1
2	13.5
3	16.5
4	19.3

### Способ номер 2

Давление (бар)	Поток воды (Л/мин)
0.5	5.3
1	8.5
2	12.8
3	15.6
4	18.5