

## ART. H572B+H572A

### Mitigeur thermostatique douche à encastrer 3/4"

- manette
- boutons ON/OFF avec réglage de la portée
- isolation acoustique
- seulement installation horizontale
- entrées en 3/4"
- 2 sorties en 1/2"

### Date

---

### Projet/Commentaire

---



---



---



---



---



---



---



---



---

#### Partie externe

- |  |             |
|--|-------------|
| <input type="checkbox"/> Chromé                | 87 02 H572B |
| <input type="checkbox"/> Matt Gun Metal PVD    | 87 P5 H572B |
| <input type="checkbox"/> Matt British Gold PVD | 87 P6 H572B |
| <input type="checkbox"/> Deep Black PVD        | 87 S1 H572B |

#### Piece Partie à encastrer

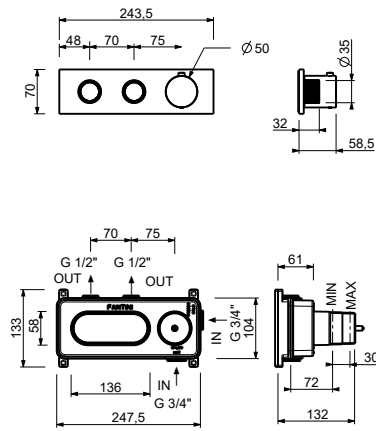
- |                          |             |
|--------------------------|-------------|
| <input type="checkbox"/> | 44 00 H572A |
|--------------------------|-------------|

#### PRIX TOTAL

- |  |             |
|--|-------------|
| <input type="checkbox"/> Chromé                | 87 02 H572B |
| <input type="checkbox"/> Matt Gun Metal PVD    | 87 P5 H572B |
| <input type="checkbox"/> Matt British Gold PVD | 87 P6 H572B |
| <input type="checkbox"/> Deep Black PVD        | 87 S1 H572B |

## ART. H572B+H572A

Mitigeur thermostatique douche à encastrer 3/4"



### Sortie 1

Pression(bar)	Débit (l/min)
0.5	5.81
1	9.1
2	13.5
3	16.5
4	19.3

### Sortie 2

Pression(bar)	Débit (l/min)
0.5	5.3
1	8.5
2	12.8
3	15.6
4	18.5