

ART. H772B+H572A

Miscelatore termostatico doccia incasso 3/4"

- con maniglia
- pulsanti ON/OFF con regolazione di portata
- isolamento acustico
- solo per montaggio orizzontale
- ingressi da 3/4"
- 2 uscite da 1/2"

Data

Progetto/Note

Parte esterna

- | | |
|--|-------------|
| <input type="checkbox"/> Matt Gun Metal PVD | 87 P5 H772B |
| <input type="checkbox"/> Matt British Gold PVD | 87 P6 H772B |
| <input type="checkbox"/> Deep Black PVD | 87 S1 H772B |

Parte da incasso

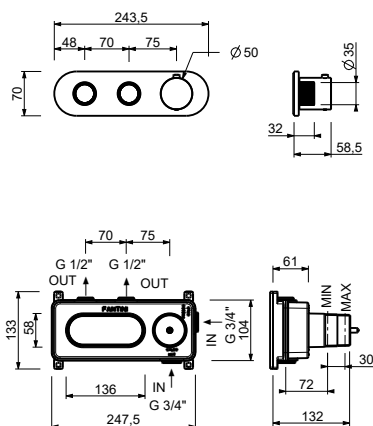
- | | |
|--------------------------|-------------|
| <input type="checkbox"/> | 44 00 H572A |
|--------------------------|-------------|

Prezzo totale

- | | |
|--|-------------|
| <input type="checkbox"/> Matt Gun Metal PVD | 87 P5 H772B |
| <input type="checkbox"/> Matt British Gold PVD | 87 P6 H772B |
| <input type="checkbox"/> Deep Black PVD | 87 S1 H772B |

ART. H772B+H572A

Miscelatore termostatico doccia incasso 3/4"



USCITA 1

Pressione(bar)	Portata (l/min)
0.5	5.81
1	9.1
2	13.5
3	16.5
4	19.3

USCITA 2

Pressione(bar)	Portata (l/min)
0.5	5.3
1	8.5
2	12.8
3	15.6
4	18.5