

A

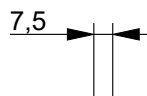
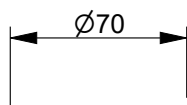
B

C

D

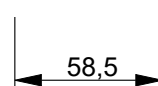
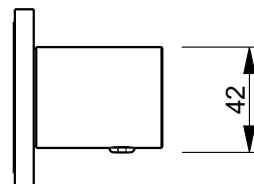
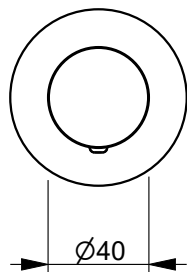
6

6



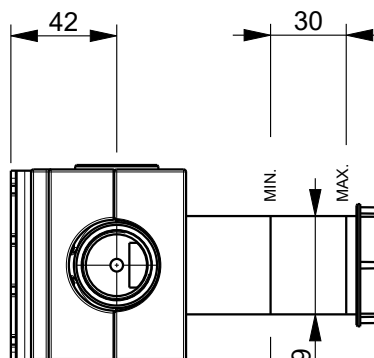
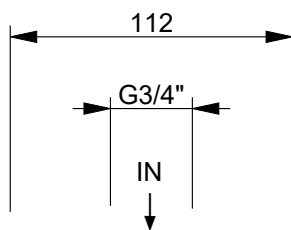
5

5



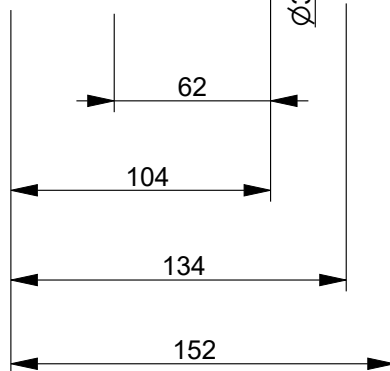
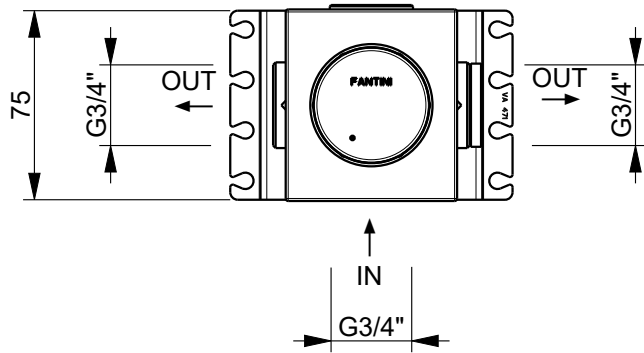
4

4



3

3



2

2

Art.: Y390B+D491A

Serie: AA/27



Desc.: IT RUBINETTO D'ARRESTO 3/4"  
 EN BUILT-IN 3/4" STOP-VALVE  
 DE ABSPERVENTL 3/4"  
 FR ROBINET D'ARRET A ENCASTRER 3/4"  
 ES LAVABE DE PASO EMPOTRAR 3/4"

Data: 11-Feb-26

Rev.: 1

Questo disegno e' di proprieta' della FANTINI S.p.A. Pertanto non potra' essere utilizzato e/o comunicato a terzi, anche in forma parziale, senza preventiva autorizzazione.  
 This drawing is intellectual of FANTINI S.p.A. No use or disclosure, either fully or partially, to third parties is allowed whitout prior consent of the company.

A

B

C

D

1