

**ART. B080B+R080A****Batería bañera a suelo**

- distancia a chorro 20 cm
- maneta
- maneta apertura/cierre con regulación de caudal y temperatura ducha
- teleducha FIT
- soporte teleducha
- flexo PVC 150 cm
- entradas de 1/2"
- sobre columna

**Fecha****Proyecto/Comentarios****Parte externa**

- |                                      |             |
|--------------------------------------|-------------|
| <input type="checkbox"/> Cromo       | 26 02 B080B |
| <input type="checkbox"/> Negro Opaco | 26 13 B080B |

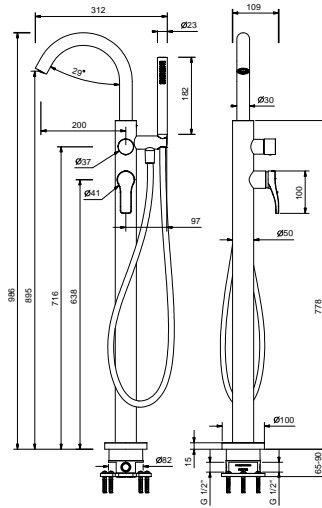
**Parte empotrable**

- |                          |             |
|--------------------------|-------------|
| <input type="checkbox"/> | 44 00 R080A |
|--------------------------|-------------|

**PRECIO TOTAL**

- |                                      |             |
|--------------------------------------|-------------|
| <input type="checkbox"/> Cromo       | 26 02 B080B |
| <input type="checkbox"/> Negro Opaco | 26 13 B080B |

**ART. B080B+R080A**  
**Batería bañera a suelo**



• **Integrated aerator**

Presión(bar)	Caudal (l/min)
0.5	8.66
1	12.6
2	18.12
3	22.34
4	25.93

• **teleducha**

Presión(bar)	Caudal (l/min)
0.5	4.16
1	5.85
2	8.15
3	9.25
4	8.52