



ART. B080B+R080A

Bodenstand-Wannenmischer

- Achsabstand Auslauf 20 cm
- Griff
- Griff (Auf / Zu) mit Mengen- und Temperaturregelung
- Handbrause FIT
- Handbrausehalter
- Schlauch PVC 150 cm
- 1/2" Eingänge
- auf Fuß

Datum

Project/Kommentar

AP-Teil

- Chrom 26 02 B080B
- Schwarz matt 26 13 B080B

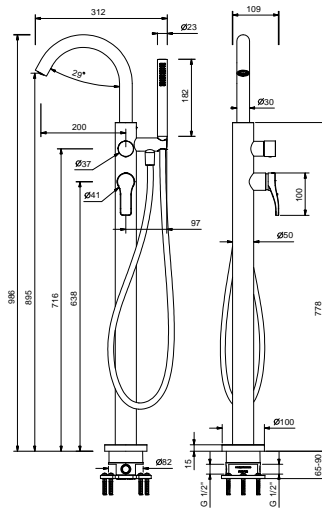
UP-Teil

- 44 00 R080A

GESAMTPREIS

- Chrom 26 02 B080B
- Schwarz matt 26 13 B080B

ART. B080B+R080A
Bodenstand-Wannenmischer



• **Integrated aerator**

Wasserdruck(bar)	Durchfluss (l/min)
0.5	8.66
1	12.6
2	18.12
3	22.34
4	25.93

• **Handbrause**

Wasserdruck(bar)	Durchfluss (l/min)
0.5	4.16
1	5.85
2	8.15
3	9.25
4	8.52