

ART. P110B+M111A

墙出面盆龙头

- 龙头出水口长度15cm
- 开关手柄
- 流速限制器 5升/分钟 3 bar
- 1/2" 寸入水管
- 不带排水塞

日期

项目/备注

外部组件

- | | |
|---|-------------|
| <input type="checkbox"/> Matt Gun Metal PVD | 47 P5 P110B |
| <input type="checkbox"/> Pure Brass PVD | 47 Q7 P110B |
| <input type="checkbox"/> Raw Metal PVD | 47 Q8 P110B |

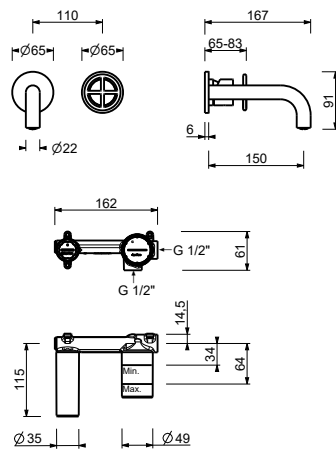
墙内预埋组件

- | | |
|--------------------------|-------------|
| <input type="checkbox"/> | 44 00 M111A |
|--------------------------|-------------|

总价

- | | |
|---|-------------|
| <input type="checkbox"/> Matt Gun Metal PVD | 47 P5 P110B |
| <input type="checkbox"/> Pure Brass PVD | 47 Q7 P110B |
| <input type="checkbox"/> Raw Metal PVD | 47 Q8 P110B |

ART. P110B+M111A
墙出面盆龙头



• Integrated aerator

压力 (巴)	水流速度 (升/分钟)
0.5	2.32
1	3.1
2	4.1
3	5.1
4	5.54