

ART. P110B+M111A

Смеситель из стены для раковины

- вылет 15 см
- ручка
- ограничитель потока воды до 5 л/мин при 3 бар
- выпуски 1/2"
- БЕЗ ДОННОГО КЛАПАНА

Дата

Проект/Комментарии

Наружная часть

- | | |
|---|-------------|
| <input type="checkbox"/> Matt Gun Metal PVD | 47 P5 P110B |
| <input type="checkbox"/> Pure Brass PVD | 47 Q7 P110B |
| <input type="checkbox"/> Raw Metal PVD | 47 Q8 P110B |

Внутренняя часть

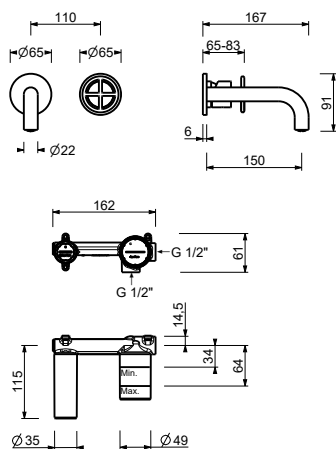
- | | |
|--------------------------|-------------|
| <input type="checkbox"/> | 44 00 M111A |
|--------------------------|-------------|

ОБЩАЯ СТОИМОСТЬ

- | | |
|---|-------------|
| <input type="checkbox"/> Matt Gun Metal PVD | 47 P5 P110B |
| <input type="checkbox"/> Pure Brass PVD | 47 Q7 P110B |
| <input type="checkbox"/> Raw Metal PVD | 47 Q8 P110B |

ART. P110B+M111A

Смеситель из стены для раковины



• Integrated aerator

Давление (бар)	Поток воды (Л/мин)
0.5	2.32
1	3.1
2	4.1
3	5.1
4	5.54