

## ART. P113B+M111A

### Wandwaschtischmischer

- Achsabstand Auslauf 20 cm
- Griff
- Wasserdurchflussbegrenzer auf 5 l/min bei 3 bar
- 1/2" Eingänge
- OHNE ABLAUF

### Datum

### Project/Kommentar

#### AP-Teil

- |   |             |
|---|-------------|
| <input type="checkbox"/> Matt Gun Metal PVD | 47 P5 P113B |
| <input type="checkbox"/> Pure Brass PVD     | 47 Q7 P113B |
| <input type="checkbox"/> Raw Metal PVD      | 47 Q8 P113B |

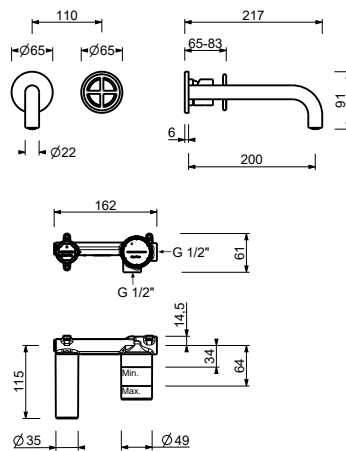
#### UP-Teil

- |                          |             |
|--------------------------|-------------|
| <input type="checkbox"/> | 44 00 M111A |
|--------------------------|-------------|

#### GESAMTPREIS

- |   |             |
|---|-------------|
| <input type="checkbox"/> Matt Gun Metal PVD | 47 P5 P113B |
| <input type="checkbox"/> Pure Brass PVD     | 47 Q7 P113B |
| <input type="checkbox"/> Raw Metal PVD      | 47 Q8 P113B |

**ART. P113B+M111A**  
Wandwaschtischmischer



• **Integrated aerator**

Wasserdruck(bar)	Durchfluss (l/min)
0.5	2.32
1	3.1
2	4.1
3	5.1
4	5.54