



ART. R411B+M111A

Смеситель из стены для раковины

- вылет 16 см
- ручка
- ограничитель потока воды до 5 л/мин при 3 бар
- выпуски 1/2"
- БЕЗ ДОННОГО КЛАПАНА

Дата

Проект/Комментарии

Наружная часть

- | | |
|---|-------------|
| <input type="checkbox"/> Хром | 53 02 R411B |
| <input type="checkbox"/> Черный матовый | 53 13 R411B |
| <input type="checkbox"/> Polished Nickel PVD | 53 95 R411B |
| <input type="checkbox"/> Matt Gun Metal PVD | 53 P5 R411B |
| <input type="checkbox"/> Matt British Gold PVD | 53 P6 R411B |
| <input type="checkbox"/> Matt Copper PVD | 53 P9 R411B |
| <input type="checkbox"/> Deep Black PVD | 53 S1 R411B |
| <input type="checkbox"/> Mokka PVD | 53 S5 R411B |
| <input type="checkbox"/> Brushed Steel Look PVD | 53 92 R411B |
| <input type="checkbox"/> Pure Brass PVD | 53 Q7 R411B |
| <input type="checkbox"/> Raw Metal PVD | 53 Q8 R411B |

Внутренняя часть

- | | |
|--------------------------|-------------|
| <input type="checkbox"/> | 44 00 M111A |
|--------------------------|-------------|

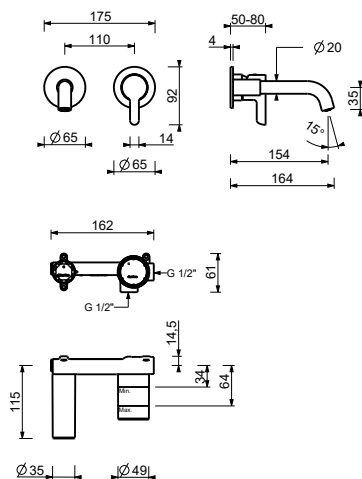
ОБЩАЯ СТОИМОСТЬ

- | | |
|---|-------------|
| <input type="checkbox"/> Хром | 53 02 R411B |
| <input type="checkbox"/> Черный матовый | 53 13 R411B |
| <input type="checkbox"/> Polished Nickel PVD | 53 95 R411B |
| <input type="checkbox"/> Matt Gun Metal PVD | 53 P5 R411B |
| <input type="checkbox"/> Matt British Gold PVD | 53 P6 R411B |
| <input type="checkbox"/> Matt Copper PVD | 53 P9 R411B |
| <input type="checkbox"/> Deep Black PVD | 53 S1 R411B |
| <input type="checkbox"/> Mokka PVD | 53 S5 R411B |
| <input type="checkbox"/> Brushed Steel Look PVD | 53 92 R411B |
| <input type="checkbox"/> Pure Brass PVD | 53 Q7 R411B |
| <input type="checkbox"/> Raw Metal PVD | 53 Q8 R411B |

ICONA CLASSIC

ART. R411B+M111A

Смеситель из стены для раковины



• **Integrated aerator**

Давление (бар)	Поток воды (Л/мин)
0.5	2.32
1	3.1
2	4.1
3	5.1
4	5.54