



## ART. R411B+M111A

### Wandwaschtischmischer

- Achsabstand Auslauf 16 cm
- Griff
- Wasserdurchflussbegrenzer auf 5 l/min bei 3 bar
- 1/2" Eingänge
- OHNE ABLAUF

### Datum

---

### Project/Kommentar

---



---



---



---



---



---



---

#### AP-Teil

<input type="checkbox"/> Chrom	53 02 R411B
<input type="checkbox"/> Schwarz matt	53 13 R411B
<input type="checkbox"/> Polished Nickel PVD	53 95 R411B
<input type="checkbox"/> Matt Gun Metal PVD	53 P5 R411B
<input type="checkbox"/> Matt British Gold PVD	53 P6 R411B
<input type="checkbox"/> Matt Copper PVD	53 P9 R411B
<input type="checkbox"/> Deep Black PVD	53 S1 R411B
<input type="checkbox"/> Mokka PVD	53 S5 R411B
<input type="checkbox"/> Brushed Steel Look PVD	53 92 R411B
<input type="checkbox"/> Pure Brass PVD	53 Q7 R411B
<input type="checkbox"/> Raw Metal PVD	53 Q8 R411B

#### GESAMTPREIS

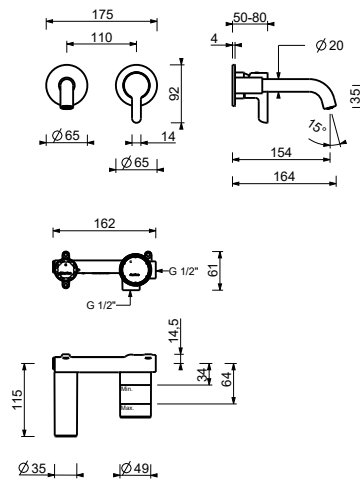
<input type="checkbox"/> Chrom	53 02 R411B
<input type="checkbox"/> Schwarz matt	53 13 R411B
<input type="checkbox"/> Polished Nickel PVD	53 95 R411B
<input type="checkbox"/> Matt Gun Metal PVD	53 P5 R411B
<input type="checkbox"/> Matt British Gold PVD	53 P6 R411B
<input type="checkbox"/> Matt Copper PVD	53 P9 R411B
<input type="checkbox"/> Deep Black PVD	53 S1 R411B
<input type="checkbox"/> Mokka PVD	53 S5 R411B
<input type="checkbox"/> Brushed Steel Look PVD	53 92 R411B
<input type="checkbox"/> Pure Brass PVD	53 Q7 R411B
<input type="checkbox"/> Raw Metal PVD	53 Q8 R411B

#### UP-Teil

<input type="checkbox"/>	44 00 M111A
--------------------------	-------------

# ICONA CLASSIC

## ART. R411B+M111A Wandwaschtischmischer



### • Integrated aerator

Wasserdruck(bar)	Durchfluss (l/min)
0.5	2.32
1	3.1
2	4.1
3	5.1
4	5.54