

## ART. M009B+M111A

### Смеситель из стены для раковины

- вылет 15 см
- ручка
- ограничитель потока воды до 5 л/мин при 3 бар
- выпуски 1/2"
- БЕЗ ДОННОГО КЛАПАНА

### Дата

---

### Проект/Комментарии

---



---



---



---



---



---



---

#### Наружная часть

- |  |             |
|--|-------------|
| <input type="checkbox"/> Хром                  | 24 02 M009B |
| <input type="checkbox"/> Черный матовый        | 24 13 M009B |
| <input type="checkbox"/> Matt Gun Metal PVD    | 24 P5 M009B |
| <input type="checkbox"/> Matt British Gold PVD | 24 P6 M009B |
| <input type="checkbox"/> Matt Copper PVD       | 24 P9 M009B |
| <input type="checkbox"/> Deep Black PVD        | 24 S1 M009B |

#### Внутренняя часть

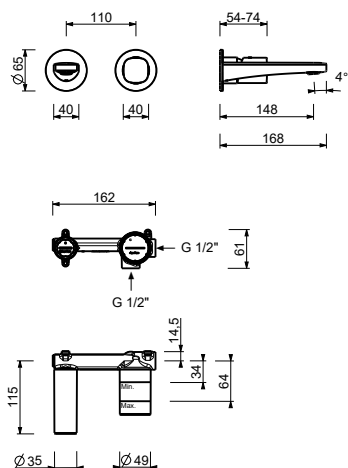
- |                          |             |
|--------------------------|-------------|
| <input type="checkbox"/> | 44 00 M111A |
|--------------------------|-------------|

#### ОБЩАЯ СТОИМОСТЬ

- |  |             |
|--|-------------|
| <input type="checkbox"/> Хром                  | 24 02 M009B |
| <input type="checkbox"/> Черный матовый        | 24 13 M009B |
| <input type="checkbox"/> Matt Gun Metal PVD    | 24 P5 M009B |
| <input type="checkbox"/> Matt British Gold PVD | 24 P6 M009B |
| <input type="checkbox"/> Matt Copper PVD       | 24 P9 M009B |
| <input type="checkbox"/> Deep Black PVD        | 24 S1 M009B |

## ART. M009B+M111A

Смеситель из стены для раковины



### • Integrated aerator

Давление (бар)	Поток воды (Л/мин)
0.5	2.32
1	3.1
2	4.1
3	5.1
4	5.54