



ART. M009B+M111A

Wandwaschtischmischer

- Achsabstand Auslauf 15 cm
- Griff
- Wasserdurchflussbegrenzer auf 5 l/min bei 3 bar
- 1/2" Eingänge
- OHNE ABLAUF

Datum

Project/Kommentar

AP-Teil

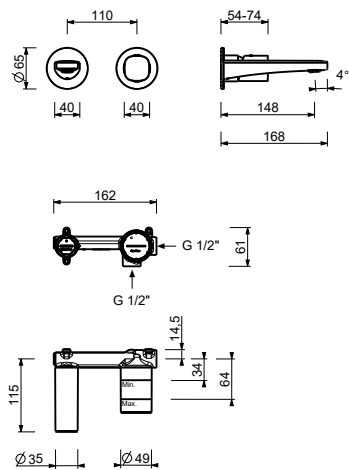
- | | |
|--|-------------|
| <input type="checkbox"/> Chrom | 24 02 M009B |
| <input type="checkbox"/> Schwarz matt | 24 13 M009B |
| <input type="checkbox"/> Matt Gun Metal PVD | 24 P5 M009B |
| <input type="checkbox"/> Matt British Gold PVD | 24 P6 M009B |
| <input type="checkbox"/> Matt Copper PVD | 24 P9 M009B |
| <input type="checkbox"/> Deep Black PVD | 24 S1 M009B |

UP-Teil

- | | |
|--------------------------|-------------|
| <input type="checkbox"/> | 44 00 M111A |
|--------------------------|-------------|

GESAMTPREIS

- | | |
|--|-------------|
| <input type="checkbox"/> Chrom | 24 02 M009B |
| <input type="checkbox"/> Schwarz matt | 24 13 M009B |
| <input type="checkbox"/> Matt Gun Metal PVD | 24 P5 M009B |
| <input type="checkbox"/> Matt British Gold PVD | 24 P6 M009B |
| <input type="checkbox"/> Matt Copper PVD | 24 P9 M009B |
| <input type="checkbox"/> Deep Black PVD | 24 S1 M009B |

ART. M009B+M111A
 Wandwaschtischmischer

• Integrated aerator

Wasserdruck(bar)	Durchfluss (l/min)
0.5	2.32
1	3.1
2	4.1
3	5.1
4	5.54