



ART. M009B+M111A

Miscelatore lavabo da parete

- interasse bocca 15 cm
- con maniglia
- limitatore di portata 5 l/min a 3 bar
- ingressi da 1/2"
- SENZA SCARICO

Data

Progetto/Note

Parte esterna

- | | |
|--|-------------|
| <input type="checkbox"/> Cromo | 24 02 M009B |
| <input type="checkbox"/> Nero Opaco | 24 13 M009B |
| <input type="checkbox"/> Matt Gun Metal PVD | 24 P5 M009B |
| <input type="checkbox"/> Matt British Gold PVD | 24 P6 M009B |
| <input type="checkbox"/> Matt Copper PVD | 24 P9 M009B |
| <input type="checkbox"/> Deep Black PVD | 24 S1 M009B |

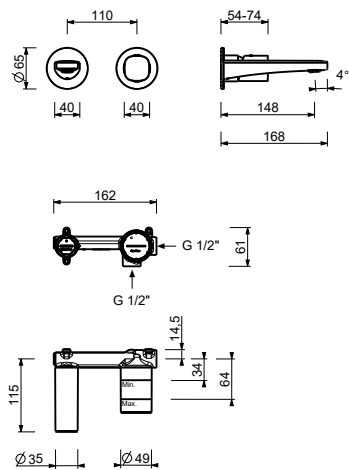
Parte da incasso

- | | |
|--------------------------|-------------|
| <input type="checkbox"/> | 44 00 M111A |
|--------------------------|-------------|

Prezzo totale

- | | |
|--|-------------|
| <input type="checkbox"/> Cromo | 24 02 M009B |
| <input type="checkbox"/> Nero Opaco | 24 13 M009B |
| <input type="checkbox"/> Matt Gun Metal PVD | 24 P5 M009B |
| <input type="checkbox"/> Matt British Gold PVD | 24 P6 M009B |
| <input type="checkbox"/> Matt Copper PVD | 24 P9 M009B |
| <input type="checkbox"/> Deep Black PVD | 24 S1 M009B |

ART. M009B+M111A
Miscelatore lavabo da parete



• **aeratore integrato**

Pressione(bar)	Portata (l/min)
0.5	2.32
1	3.1
2	4.1
3	5.1
4	5.54