



## ART. M109B+M111A

### Wandwaschtischmischer

- Achsabstand Auslauf 15 cm
- Griff
- Wasserdurchflussbegrenzer auf 5 l/min bei 3 bar
- 1/2" Eingänge
- OHNE ABLAUF

### Datum

### Project/Kommentar

#### AP-Teil

- |  |             |
|--|-------------|
| <input type="checkbox"/> Chrom                 | 24 02 M109B |
| <input type="checkbox"/> Schwarz matt          | 24 13 M109B |
| <input type="checkbox"/> Matt Gun Metal PVD    | 24 P5 M109B |
| <input type="checkbox"/> Matt British Gold PVD | 24 P6 M109B |
| <input type="checkbox"/> Matt Copper PVD       | 24 P9 M109B |
| <input type="checkbox"/> Deep Black PVD        | 24 S1 M109B |

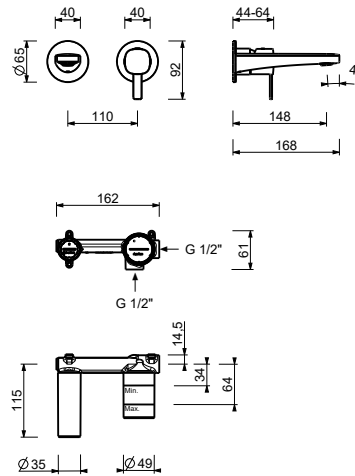
#### UP-Teil

- |                          |             |
|--------------------------|-------------|
| <input type="checkbox"/> | 44 00 M111A |
|--------------------------|-------------|

#### GESAMTPREIS

- |  |             |
|--|-------------|
| <input type="checkbox"/> Chrom                 | 24 02 M109B |
| <input type="checkbox"/> Schwarz matt          | 24 13 M109B |
| <input type="checkbox"/> Matt Gun Metal PVD    | 24 P5 M109B |
| <input type="checkbox"/> Matt British Gold PVD | 24 P6 M109B |
| <input type="checkbox"/> Matt Copper PVD       | 24 P9 M109B |
| <input type="checkbox"/> Deep Black PVD        | 24 S1 M109B |

**ART. M109B+M111A**  
Wandwaschtischmischer



• **Integrated aerator**

Wasserdruck(bar)	Durchfluss (l/min)
0.5	2.32
1	3.1
2	4.1
3	5.1
4	5.54