

## ART. G713B+M111A

### Смеситель из стены для раковины

- вылет 19 см
- ручка
- С планкой
- ограничитель потока воды до 5 л/мин при 3 бар
- впуски 1/2"
- БЕЗ ДОННОГО КЛАПАНА

### Дата

---

### Проект/Комментарии

---



---



---



---



---



---



---



---

#### Наружная часть

- |  |             |
|--|-------------|
| <input type="checkbox"/> Хром                      | 31 02 G713B |
| <input type="checkbox"/> Polished Nickel PVD       | 31 95 G713B |
| <input type="checkbox"/> Matt Gun Metal PVD        | 31 P5 G713B |
| <input type="checkbox"/> Matt British Gold PVD     | 31 P6 G713B |
| <input type="checkbox"/> Matt Copper PVD           | 31 P9 G713B |
| <input type="checkbox"/> Deep Black PVD            | 31 S1 G713B |
| <input type="checkbox"/> Pure Brass PVD            | 31 Q7 G713B |
| <input type="checkbox"/> Raw Metal PVD             | 31 Q8 G713B |
| <input type="checkbox"/> Матовая натуральная сталь | 31 93 G713B |

#### Внутренняя часть

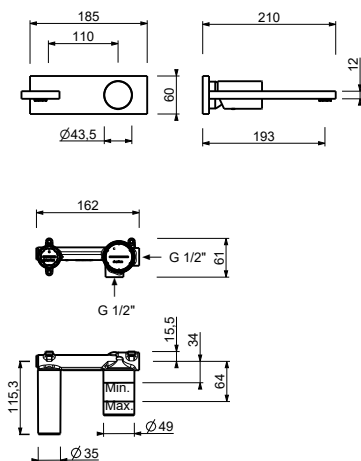
- |                          |             |
|--------------------------|-------------|
| <input type="checkbox"/> | 44 00 M111A |
|--------------------------|-------------|

#### ОБЩАЯ СТОИМОСТЬ

- |  |             |
|--|-------------|
| <input type="checkbox"/> Хром                      | 31 02 G713B |
| <input type="checkbox"/> Polished Nickel PVD       | 31 95 G713B |
| <input type="checkbox"/> Matt Gun Metal PVD        | 31 P5 G713B |
| <input type="checkbox"/> Matt British Gold PVD     | 31 P6 G713B |
| <input type="checkbox"/> Matt Copper PVD           | 31 P9 G713B |
| <input type="checkbox"/> Deep Black PVD            | 31 S1 G713B |
| <input type="checkbox"/> Pure Brass PVD            | 31 Q7 G713B |
| <input type="checkbox"/> Raw Metal PVD             | 31 Q8 G713B |
| <input type="checkbox"/> Матовая натуральная сталь | 31 93 G713B |

## ART. G713B+M111A

Смеситель из стены для раковины



### • Integrated aerator

Давление (бар)	Поток воды (Л/мин)
0.5	2.32
1	3.1
2	4.1
3	5.1
4	5.54