

## ART. G713B+M111A

### Wandwaschtischmischer

- Achsabstand Auslauf 19 cm
- Griff
- mit Abdeckplatte
- Wasserdurchflussbegrenzer auf 5 l/min bei 3 bar
- 1/2" Eingänge
- OHNE ABLAUF

### Datum

---

### Project/Kommentar

---



---



---



---



---



---



---

#### AP-Teil

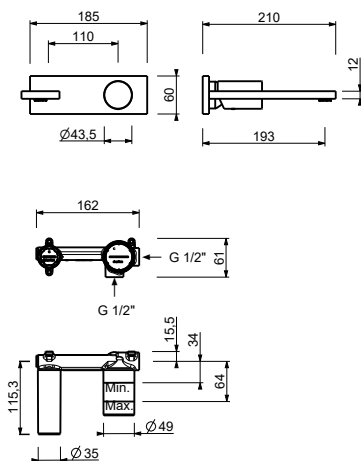
- |   |             |
|---|-------------|
| <input type="checkbox"/> Chrom                      | 31 02 G713B |
| <input type="checkbox"/> Polished Nickel PVD        | 31 95 G713B |
| <input type="checkbox"/> Matt Gun Metal PVD         | 31 P5 G713B |
| <input type="checkbox"/> Matt British Gold PVD      | 31 P6 G713B |
| <input type="checkbox"/> Matt Copper PVD            | 31 P9 G713B |
| <input type="checkbox"/> Deep Black PVD             | 31 S1 G713B |
| <input type="checkbox"/> Pure Brass PVD             | 31 Q7 G713B |
| <input type="checkbox"/> Raw Metal PVD              | 31 Q8 G713B |
| <input type="checkbox"/> <b>Edelstahl gebürstet</b> | 31 93 G713B |

#### GESAMTPREIS

- |  |             |
|--|-------------|
| <input type="checkbox"/> Chrom                 | 31 02 G713B |
| <input type="checkbox"/> Polished Nickel PVD   | 31 95 G713B |
| <input type="checkbox"/> Matt Gun Metal PVD    | 31 P5 G713B |
| <input type="checkbox"/> Matt British Gold PVD | 31 P6 G713B |
| <input type="checkbox"/> Matt Copper PVD       | 31 P9 G713B |
| <input type="checkbox"/> Deep Black PVD        | 31 S1 G713B |
| <input type="checkbox"/> Pure Brass PVD        | 31 Q7 G713B |
| <input type="checkbox"/> Raw Metal PVD         | 31 Q8 G713B |
| <input type="checkbox"/> Edelstahl gebürstet   | 31 93 G713B |

#### UP-Teil

- |                          |             |
|--------------------------|-------------|
| <input type="checkbox"/> | 44 00 M111A |
|--------------------------|-------------|

**ART. G713B+M111A**  
 Wandwaschtischmischer

**• Integrated aerator**

Wasserdruck(bar)	Durchfluss (l/min)
0.5	2.32
1	3.1
2	4.1
3	5.1
4	5.54