

ART. G713B+M111A

墙出面盆龙头

- 龙头出水口长度19cm
- 开关手柄
- 带板
- 流速限制器 5升/分钟 3 bar
- 1/2" 寸入水管
- 不带排水塞

日期

项目/备注

外部组件

- | | |
|--|-------------|
| <input type="checkbox"/> 铬色 | 31 02 G713B |
| <input type="checkbox"/> Polished Nickel PVD | 31 95 G713B |
| <input type="checkbox"/> Matt Gun Metal PVD | 31 P5 G713B |
| <input type="checkbox"/> Matt British Gold PVD | 31 P6 G713B |
| <input type="checkbox"/> Matt Copper PVD | 31 P9 G713B |
| <input type="checkbox"/> Deep Black PVD | 31 S1 G713B |
| <input type="checkbox"/> Pure Brass PVD | 31 Q7 G713B |
| <input type="checkbox"/> Raw Metal PVD | 31 Q8 G713B |
| <input type="checkbox"/> 不锈钢拉丝 | 31 93 G713B |

墙内预埋组件

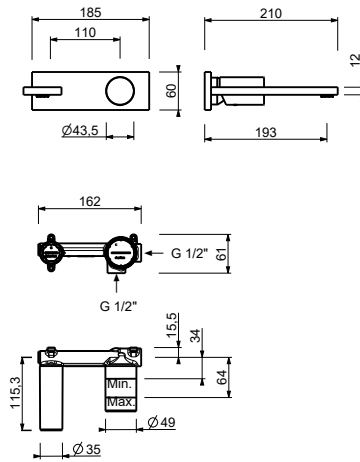
- | | |
|--------------------------|-------------|
| <input type="checkbox"/> | 44 00 M111A |
|--------------------------|-------------|

总价

- | | |
|--|-------------|
| <input type="checkbox"/> 铬色 | 31 02 G713B |
| <input type="checkbox"/> Polished Nickel PVD | 31 95 G713B |
| <input type="checkbox"/> Matt Gun Metal PVD | 31 P5 G713B |
| <input type="checkbox"/> Matt British Gold PVD | 31 P6 G713B |
| <input type="checkbox"/> Matt Copper PVD | 31 P9 G713B |
| <input type="checkbox"/> Deep Black PVD | 31 S1 G713B |
| <input type="checkbox"/> Pure Brass PVD | 31 Q7 G713B |
| <input type="checkbox"/> Raw Metal PVD | 31 Q8 G713B |
| <input type="checkbox"/> 不锈钢拉丝 | 31 93 G713B |

MILANO系列

ART. G713B+M111A 墙出面盆龙头



• Integrated aerator

| 压力 (巴) | 水流速度 (升/分钟) |
|--------|-------------|
| 0.5 | 2.32 |
| 1 | 3.1 |
| 2 | 4.1 |
| 3 | 5.1 |
| 4 | 5.54 |