

ART. F809B+M111A

Wandwaschtischmischer

- Achsabstand Auslauf 14 cm
- Griff
- mit Rosette
- Wasserdurchflussbegrenzer auf 5 l/min bei 3 bar
- 1/2" Eingänge
- OHNE ABLAUF
- Schallschutz

Datum _____

Project/Kommentar _____

AP-Teil

- | | |
|--|-------------|
| <input type="checkbox"/> Chrom | 34 02 F809B |
| <input type="checkbox"/> Schwarz matt | 34 13 F809B |
| <input type="checkbox"/> Matt Gun Metal PVD | 34 P5 F809B |
| <input type="checkbox"/> Matt British Gold PVD | 34 P6 F809B |
| <input type="checkbox"/> Matt Copper PVD | 34 P9 F809B |
| <input type="checkbox"/> Deep Black PVD | 34 S1 F809B |

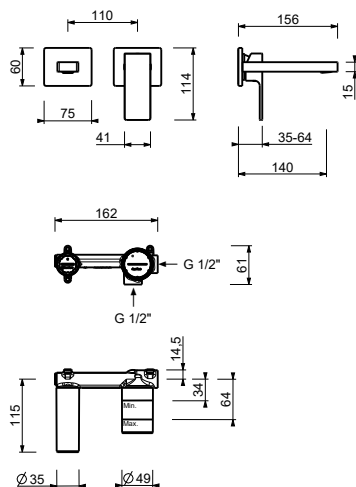
GESAMTPREIS

- | | |
|--|-------------|
| <input type="checkbox"/> Chrom | 34 02 F809B |
| <input type="checkbox"/> Schwarz matt | 34 13 F809B |
| <input type="checkbox"/> Matt Gun Metal PVD | 34 P5 F809B |
| <input type="checkbox"/> Matt British Gold PVD | 34 P6 F809B |
| <input type="checkbox"/> Matt Copper PVD | 34 P9 F809B |
| <input type="checkbox"/> Deep Black PVD | 34 S1 F809B |

UP-Teil

- | | |
|--------------------------|-------------|
| <input type="checkbox"/> | 44 00 M111A |
|--------------------------|-------------|

ART. F809B+M111A
Wandwaschtischmischer



• **Integrated aerator**

Wasserdruck(bar)	Durchfluss (l/min)
0.5	2.32
1	3.1
2	4.1
3	5.1
4	5.54