

## ART. F809B+M111A

### 墙出面盆龙头

- 龙头出水口长度14cm
- 开关手柄
- 带环形装饰盖
- 流速限制器 5升/分钟 3 bar
- 1/2" 寸入水管
- 不带排水塞
- 静音系统

日期

---

项目/备注

---



---



---



---



---



---



---

### 外部组件

- |                                                |             |
|------------------------------------------------|-------------|
| <input type="checkbox"/> 铬色                    | 34 02 F809B |
| <input type="checkbox"/> 哑光黑                   | 34 13 F809B |
| <input type="checkbox"/> Matt Gun Metal PVD    | 34 P5 F809B |
| <input type="checkbox"/> Matt British Gold PVD | 34 P6 F809B |
| <input type="checkbox"/> Matt Copper PVD       | 34 P9 F809B |
| <input type="checkbox"/> Deep Black PVD        | 34 S1 F809B |

### 总价

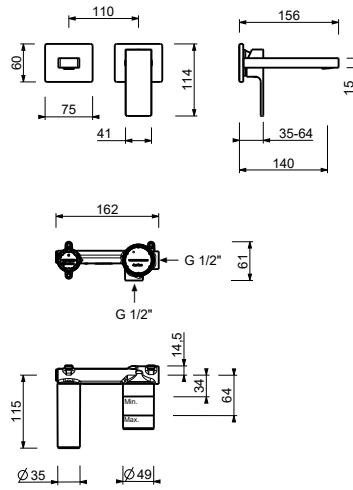
- |                                                |             |
|------------------------------------------------|-------------|
| <input type="checkbox"/> 铬色                    | 34 02 F809B |
| <input type="checkbox"/> 哑光黑                   | 34 13 F809B |
| <input type="checkbox"/> Matt Gun Metal PVD    | 34 P5 F809B |
| <input type="checkbox"/> Matt British Gold PVD | 34 P6 F809B |
| <input type="checkbox"/> Matt Copper PVD       | 34 P9 F809B |
| <input type="checkbox"/> Deep Black PVD        | 34 S1 F809B |

### 墙内预埋组件

- |                          |             |
|--------------------------|-------------|
| <input type="checkbox"/> | 44 00 M111A |
|--------------------------|-------------|

# MINT系列

## ART. F809B+M111A 墙出面盆龙头



### • Integrated aerator

压力 (巴)	水流速度 (升/分钟)
0.5	2.32
1	3.1
2	4.1
3	5.1
4	5.54