

ART. F809B+M111A

Смеситель из стены для раковины

- вылет 14 см
- ручка
- С розетками
- ограничитель потока воды до 5 л/мин при 3 бар
- впуски 1/2"
- БЕЗ ДОННОГО КЛАПАНА
- Звукоизолированные

Дата

Проект/Комментарии

Наружная часть

- | | |
|--|-------------|
| <input type="checkbox"/> Хром | 34 02 F809B |
| <input type="checkbox"/> Черный матовый | 34 13 F809B |
| <input type="checkbox"/> Matt Gun Metal PVD | 34 P5 F809B |
| <input type="checkbox"/> Matt British Gold PVD | 34 P6 F809B |
| <input type="checkbox"/> Matt Copper PVD | 34 P9 F809B |
| <input type="checkbox"/> Deep Black PVD | 34 S1 F809B |

ОБЩАЯ СТОИМОСТЬ

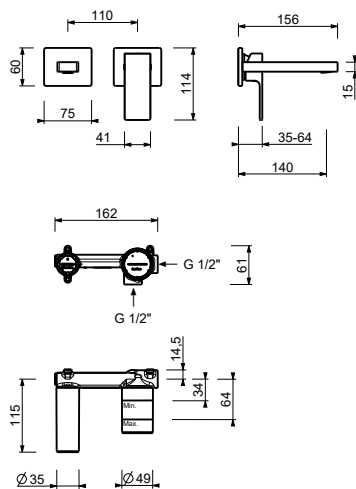
- | | |
|--|-------------|
| <input type="checkbox"/> Хром | 34 02 F809B |
| <input type="checkbox"/> Черный матовый | 34 13 F809B |
| <input type="checkbox"/> Matt Gun Metal PVD | 34 P5 F809B |
| <input type="checkbox"/> Matt British Gold PVD | 34 P6 F809B |
| <input type="checkbox"/> Matt Copper PVD | 34 P9 F809B |
| <input type="checkbox"/> Deep Black PVD | 34 S1 F809B |

Внутренняя часть

- | | |
|--------------------------|-------------|
| <input type="checkbox"/> | 44 00 M111A |
|--------------------------|-------------|

ART. F809B+M111A

Смеситель из стены для раковины



• Integrated aerator

Давление (бар)	Поток воды (Л/мин)
0.5	2.32
1	3.1
2	4.1
3	5.1
4	5.54