

ART. F809B+M111A

Miscelatore lavabo da parete

- interasse bocca 14 cm
- con maniglia
- con rosoni
- limitatore di portata 5 l/min a 3 bar
- ingressi da 1/2"
- SENZA SCARICO
- isolamento acustico

Data

Progetto/Note

Parte esterna

- | | |
|--|-------------|
| <input type="checkbox"/> Cromo | 34 02 F809B |
| <input type="checkbox"/> Nero Opaco | 34 13 F809B |
| <input type="checkbox"/> Matt Gun Metal PVD | 34 P5 F809B |
| <input type="checkbox"/> Matt British Gold PVD | 34 P6 F809B |
| <input type="checkbox"/> Matt Copper PVD | 34 P9 F809B |
| <input type="checkbox"/> Deep Black PVD | 34 S1 F809B |

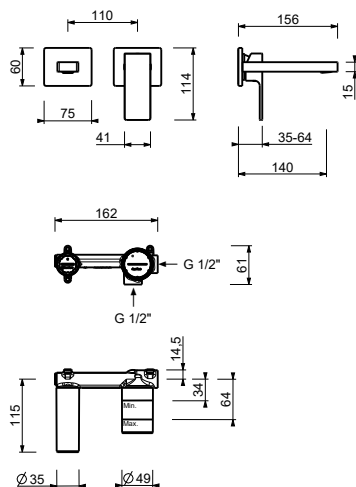
Parte da incasso

- | | |
|--------------------------|-------------|
| <input type="checkbox"/> | 44 00 M111A |
|--------------------------|-------------|

Prezzo totale

- | | |
|--|-------------|
| <input type="checkbox"/> Cromo | 34 02 F809B |
| <input type="checkbox"/> Nero Opaco | 34 13 F809B |
| <input type="checkbox"/> Matt Gun Metal PVD | 34 P5 F809B |
| <input type="checkbox"/> Matt British Gold PVD | 34 P6 F809B |
| <input type="checkbox"/> Matt Copper PVD | 34 P9 F809B |
| <input type="checkbox"/> Deep Black PVD | 34 S1 F809B |

ART. F809B+M111A
Miscelatore lavabo da parete



• **aeratore integrato**

Pressione(bar)	Portata (l/min)
0.5	2.32
1	3.1
2	4.1
3	5.1
4	5.54