

ART. F610B+M111A

Mitigeur lavabo mural

- entraxe bec 14 cm
- manette
- avec plaque
- limiteur de débit 5 l/min à 3 bar
- entrées en 1/2"
- isolation acoustique
- SANS VIDAGE

Date _____

Projet/Commentaire _____

Partie externe

- | | |
|--|-------------|
| <input type="checkbox"/> Chromé | 34 02 F610B |
| <input type="checkbox"/> Noir Mat | 34 13 F610B |
| <input type="checkbox"/> Matt Gun Metal PVD | 34 P5 F610B |
| <input type="checkbox"/> Matt British Gold PVD | 34 P6 F610B |
| <input type="checkbox"/> Matt Copper PVD | 34 P9 F610B |
| <input type="checkbox"/> Deep Black PVD | 34 S1 F610B |

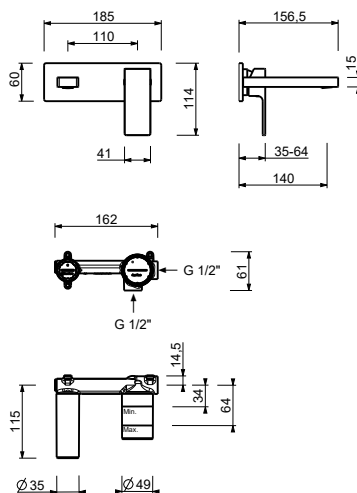
PRIX TOTAL

- | | |
|--|-------------|
| <input type="checkbox"/> Chromé | 34 02 F610B |
| <input type="checkbox"/> Noir Mat | 34 13 F610B |
| <input type="checkbox"/> Matt Gun Metal PVD | 34 P5 F610B |
| <input type="checkbox"/> Matt British Gold PVD | 34 P6 F610B |
| <input type="checkbox"/> Matt Copper PVD | 34 P9 F610B |
| <input type="checkbox"/> Deep Black PVD | 34 S1 F610B |

Piece Partie à encastrer

- | | |
|--------------------------|-------------|
| <input type="checkbox"/> | 44 00 M111A |
|--------------------------|-------------|

ART. F610B+M111A
Mitigeur lavabo mural



• **Integrated aerator**

Pression(bar)	Débit (l/min)
0.5	2.32
1	3.1
2	4.1
3	5.1
4	5.54