



## ART. F610B+M111A

### Miscelatore lavabo da parete

- interasse bocca 14 cm
- con maniglia
- con piastra
- limitatore di portata 5 l/min a 3 bar
- ingressi da 1/2"
- isolamento acustico
- SENZA SCARICO

### Data

---

### Progetto/Note

---



---



---



---



---



---



---

#### Parte esterna

- |  |             |
|--|-------------|
| <input type="checkbox"/> Cromo                 | 34 02 F610B |
| <input type="checkbox"/> Nero Opaco            | 34 13 F610B |
| <input type="checkbox"/> Matt Gun Metal PVD    | 34 P5 F610B |
| <input type="checkbox"/> Matt British Gold PVD | 34 P6 F610B |
| <input type="checkbox"/> Matt Copper PVD       | 34 P9 F610B |
| <input type="checkbox"/> Deep Black PVD        | 34 S1 F610B |

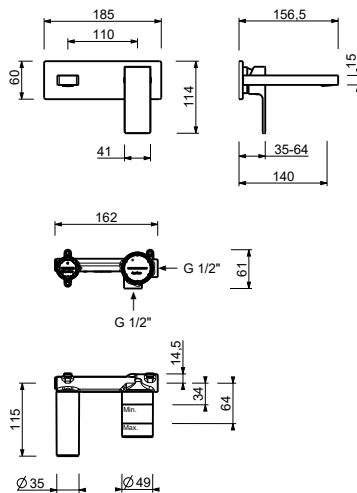
#### Prezzo totale

- |  |             |
|--|-------------|
| <input type="checkbox"/> Cromo                 | 34 02 F610B |
| <input type="checkbox"/> Nero Opaco            | 34 13 F610B |
| <input type="checkbox"/> Matt Gun Metal PVD    | 34 P5 F610B |
| <input type="checkbox"/> Matt British Gold PVD | 34 P6 F610B |
| <input type="checkbox"/> Matt Copper PVD       | 34 P9 F610B |
| <input type="checkbox"/> Deep Black PVD        | 34 S1 F610B |

#### Parte da incasso

- |                          |             |
|--------------------------|-------------|
| <input type="checkbox"/> | 44 00 M111A |
|--------------------------|-------------|

**ART. F610B+M111A**  
**Miscelatore lavabo da parete**



• **aeratore integrato**

Pressione(bar)	Portata (l/min)
0.5	2.32
1	3.1
2	4.1
3	5.1
4	5.54