



## ART. F811B+M111A

### Смеситель из стены для раковины

- вылет 19 см
- ручка
- С розетками
- ограничитель потока воды до 5 л/мин при 3 бар
- впуски 1/2"
- Звукоизолированные
- БЕЗ ДОННОГО КЛАПАНА

### Дата

---

### Проект/Комментарии

---



---



---



---



---



---



---

#### Наружная часть

- |  |             |
|--|-------------|
| <input type="checkbox"/> Хром                  | 34 02 F811B |
| <input type="checkbox"/> Черный матовый        | 34 13 F811B |
| <input type="checkbox"/> Matt Gun Metal PVD    | 34 P5 F811B |
| <input type="checkbox"/> Matt British Gold PVD | 34 P6 F811B |
| <input type="checkbox"/> Matt Copper PVD       | 34 P9 F811B |
| <input type="checkbox"/> Deep Black PVD        | 34 S1 F811B |

#### Внутренняя часть

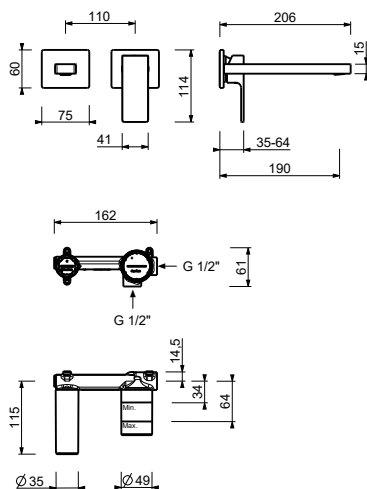
- |                          |             |
|--------------------------|-------------|
| <input type="checkbox"/> | 44 00 M111A |
|--------------------------|-------------|

#### ОБЩАЯ СТОИМОСТЬ

- |  |             |
|--|-------------|
| <input type="checkbox"/> Хром                  | 34 02 F811B |
| <input type="checkbox"/> Черный матовый        | 34 13 F811B |
| <input type="checkbox"/> Matt Gun Metal PVD    | 34 P5 F811B |
| <input type="checkbox"/> Matt British Gold PVD | 34 P6 F811B |
| <input type="checkbox"/> Matt Copper PVD       | 34 P9 F811B |
| <input type="checkbox"/> Deep Black PVD        | 34 S1 F811B |

## ART. F811B+M111A

Смеситель из стены для раковины



### • Integrated aerator

Давление (бар)	Поток воды (Л/мин)
0.5	2.32
1	3.1
2	4.1
3	5.1
4	5.54