

## ART. F613B+M111A

### Wandwaschtischmischer

- Achsabstand Auslauf 19 cm
- Griff
- mit Abdeckplatte
- Wasserdurchflussbegrenzer auf 5 l/min bei 3 bar
- 1/2" Eingänge
- Schallschutz
- OHNE ABLAUF

Datum \_\_\_\_\_

Project/Kommentar \_\_\_\_\_  
 \_\_\_\_\_  
 \_\_\_\_\_  
 \_\_\_\_\_  
 \_\_\_\_\_  
 \_\_\_\_\_

#### AP-Teil

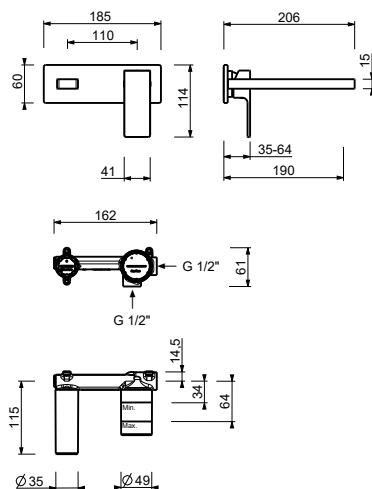
- |  |             |
|--|-------------|
| <input type="checkbox"/> Chrom                 | 34 02 F613B |
| <input type="checkbox"/> Schwarz matt          | 34 13 F613B |
| <input type="checkbox"/> Matt Gun Metal PVD    | 34 P5 F613B |
| <input type="checkbox"/> Matt British Gold PVD | 34 P6 F613B |
| <input type="checkbox"/> Matt Copper PVD       | 34 P9 F613B |
| <input type="checkbox"/> Deep Black PVD        | 34 S1 F613B |

#### GESAMTPREIS

- |  |             |
|--|-------------|
| <input type="checkbox"/> Chrom                 | 34 02 F613B |
| <input type="checkbox"/> Schwarz matt          | 34 13 F613B |
| <input type="checkbox"/> Matt Gun Metal PVD    | 34 P5 F613B |
| <input type="checkbox"/> Matt British Gold PVD | 34 P6 F613B |
| <input type="checkbox"/> Matt Copper PVD       | 34 P9 F613B |
| <input type="checkbox"/> Deep Black PVD        | 34 S1 F613B |

#### UP-Teil

- |                          |             |
|--------------------------|-------------|
| <input type="checkbox"/> | 44 00 M111A |
|--------------------------|-------------|

**ART. F613B+M111A**  
 Wandwaschtischmischer

**• Integrated aerator**

Wasserdruck(bar)	Durchfluss (l/min)
0.5	2.32
1	3.1
2	4.1
3	5.1
4	5.54