

ART. F613B+M111A

Смеситель из стены для раковины

- вылет 19 см
- ручка
- С планкой
- ограничитель потока воды до 5 л/мин при 3 бар
- впуски 1/2"
- Звукоизолированные
- БЕЗ ДОННОГО КЛАПАНА

Дата

Проект/Комментарии

Наружная часть

- | | |
|------------------------------------------------|-------------|
| <input type="checkbox"/> Хром | 34 02 F613B |
| <input type="checkbox"/> Черный матовый | 34 13 F613B |
| <input type="checkbox"/> Matt Gun Metal PVD | 34 P5 F613B |
| <input type="checkbox"/> Matt British Gold PVD | 34 P6 F613B |
| <input type="checkbox"/> Matt Copper PVD | 34 P9 F613B |
| <input type="checkbox"/> Deep Black PVD | 34 S1 F613B |

Внутренняя часть

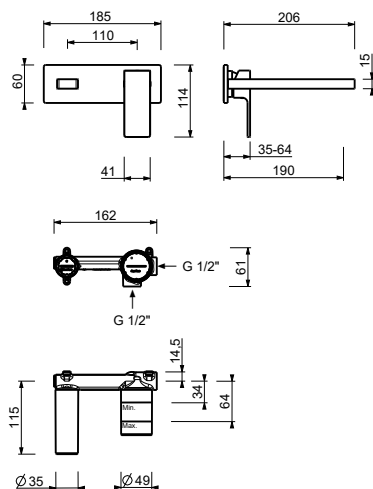
- | | |
|--------------------------|-------------|
| <input type="checkbox"/> | 44 00 M111A |
|--------------------------|-------------|

ОБЩАЯ СТОИМОСТЬ

- | | |
|------------------------------------------------|-------------|
| <input type="checkbox"/> Хром | 34 02 F613B |
| <input type="checkbox"/> Черный матовый | 34 13 F613B |
| <input type="checkbox"/> Matt Gun Metal PVD | 34 P5 F613B |
| <input type="checkbox"/> Matt British Gold PVD | 34 P6 F613B |
| <input type="checkbox"/> Matt Copper PVD | 34 P9 F613B |
| <input type="checkbox"/> Deep Black PVD | 34 S1 F613B |

ART. F613B+M111A

Смеситель из стены для раковины



• Integrated aerator

Давление (бар)	Поток воды (Л/мин)
0.5	2.32
1	3.1
2	4.1
3	5.1
4	5.54