



ART. E013B+M111A

Monomando lavabo a pared

- distancia a chorro 20 cm
- maneta CILÍNDRICA con LEVA
- con placa
- limitador de caudal 5 l/m a 3 bar
- entradas de 1/2"
- SIN DESAGÜE

Fecha

Proyecto/Comentarios

Parte externa

<input type="checkbox"/>	Cromo	50 02 E013B
<input type="checkbox"/>	Negro Opaco	50 13 E013B
<input type="checkbox"/>	Blanco Opaco	50 29 E013B
<input type="checkbox"/>	Matt Gun Metal PVD	50 P5 E013B
<input type="checkbox"/>	Matt British Gold PVD	50 P6 E013B
<input type="checkbox"/>	Matt Copper PVD	50 P9 E013B
<input type="checkbox"/>	Deep Black PVD	50 S1 E013B
<input type="checkbox"/>	Mokka PVD	50 S5 E013B
<input type="checkbox"/>	Pure Brass PVD	50 Q7 E013B
<input type="checkbox"/>	Raw Metal PVD	50 Q8 E013B
<input type="checkbox"/>	Acero Cepillado	50 93 E013B

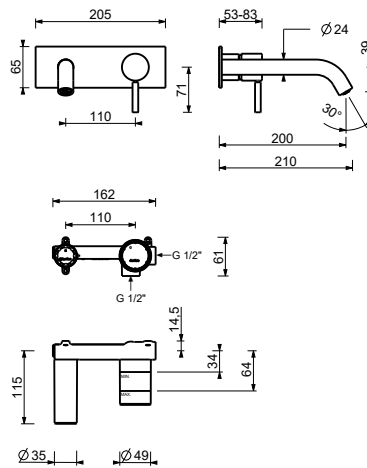
Parte empotrable

<input type="checkbox"/>		44 00 M111A
--------------------------	--	-------------

PRECIO TOTAL

<input type="checkbox"/>	Cromo	50 02 E013B
<input type="checkbox"/>	Negro Opaco	50 13 E013B
<input type="checkbox"/>	Blanco Opaco	50 29 E013B
<input type="checkbox"/>	Matt Gun Metal PVD	50 P5 E013B
<input type="checkbox"/>	Matt British Gold PVD	50 P6 E013B
<input type="checkbox"/>	Matt Copper PVD	50 P9 E013B
<input type="checkbox"/>	Deep Black PVD	50 S1 E013B
<input type="checkbox"/>	Mokka PVD	50 S5 E013B
<input type="checkbox"/>	Pure Brass PVD	50 Q7 E013B
<input type="checkbox"/>	Raw Metal PVD	50 Q8 E013B
<input type="checkbox"/>	Acero Cepillado	50 93 E013B

ART. E013B+M111A
Monomando lavabo a pared



• **Integrated aerator**

Presión(bar)	Caudal (l/min)
0.5	2.32
1	3.1
2	4.1
3	5.1
4	5.54