



ART. E013B+M111A

Mitigeur lavabo mural

- entraxe bec 20 cm
- manette CYLINDRIQUE avec TIGE
- avec plaque
- limiteur de débit 5 l/min à 3 bar
- entrées en 1/2"
- SANS VIDAGE

Date _____

Projet/Commentaire _____

Partie externe

<input type="checkbox"/> Chromé	50 02 E013B
<input type="checkbox"/> Noir Mat	50 13 E013B
<input type="checkbox"/> Blanc Mat	50 29 E013B
<input type="checkbox"/> Matt Gun Metal PVD	50 P5 E013B
<input type="checkbox"/> Matt British Gold PVD	50 P6 E013B
<input type="checkbox"/> Matt Copper PVD	50 P9 E013B
<input type="checkbox"/> Deep Black PVD	50 S1 E013B
<input type="checkbox"/> Mokka PVD	50 S5 E013B
<input type="checkbox"/> Pure Brass PVD	50 Q7 E013B
<input type="checkbox"/> Raw Metal PVD	50 Q8 E013B
<input type="checkbox"/> Acier Brossé	50 93 E013B

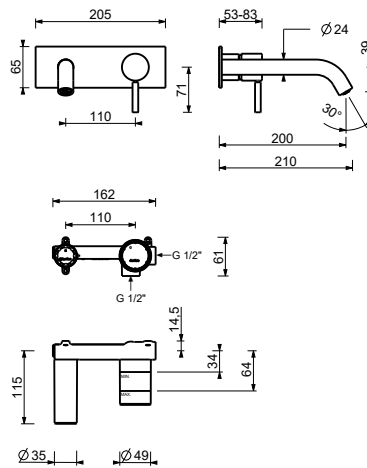
PRIX TOTAL

<input type="checkbox"/> Chromé	50 02 E013B
<input type="checkbox"/> Noir Mat	50 13 E013B
<input type="checkbox"/> Blanc Mat	50 29 E013B
<input type="checkbox"/> Matt Gun Metal PVD	50 P5 E013B
<input type="checkbox"/> Matt British Gold PVD	50 P6 E013B
<input type="checkbox"/> Matt Copper PVD	50 P9 E013B
<input type="checkbox"/> Deep Black PVD	50 S1 E013B
<input type="checkbox"/> Mokka PVD	50 S5 E013B
<input type="checkbox"/> Pure Brass PVD	50 Q7 E013B
<input type="checkbox"/> Raw Metal PVD	50 Q8 E013B
<input type="checkbox"/> Acier Brossé	50 93 E013B

Piece Partie à encastrer

<input type="checkbox"/>	44 00 M111A
--------------------------	-------------

ART. E013B+M111A
Mitigeur lavabo mural



• Integrated aerator

Pression(bar)	Débit (l/min)
0.5	2.32
1	3.1
2	4.1
3	5.1
4	5.54