



ART. E013B+M111A

Смеситель из стены для раковины

- вылет 20 см
- Ручка цилиндрической формы с рычагом
- С планкой
- ограничитель потока воды до 5 л/мин при 3 бар
- впуски 1/2"
- БЕЗ ДОННОГО КЛАПАНА

Дата

Проект/Комментарии

Наружная часть

- | | |
|--|-------------|
| <input type="checkbox"/> Хром | 50 02 E013B |
| <input type="checkbox"/> Черный матовый | 50 13 E013B |
| <input type="checkbox"/> Белый матовый | 50 29 E013B |
| <input type="checkbox"/> Matt Gun Metal PVD | 50 P5 E013B |
| <input type="checkbox"/> Matt British Gold PVD | 50 P6 E013B |
| <input type="checkbox"/> Matt Copper PVD | 50 P9 E013B |
| <input type="checkbox"/> Deep Black PVD | 50 S1 E013B |
| <input type="checkbox"/> Mokka PVD | 50 S5 E013B |
| <input type="checkbox"/> Pure Brass PVD | 50 Q7 E013B |
| <input type="checkbox"/> Raw Metal PVD | 50 Q8 E013B |
| <input type="checkbox"/> Матовая натуральная сталь | 50 93 E013B |

Внутренняя часть

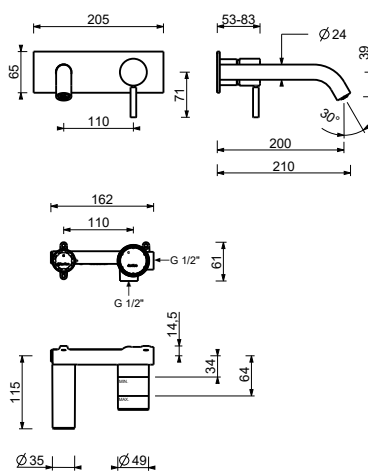
- | | |
|--------------------------|-------------|
| <input type="checkbox"/> | 44 00 M111A |
|--------------------------|-------------|

ОБЩАЯ СТОИМОСТЬ

- | | |
|--|-------------|
| <input type="checkbox"/> Хром | 50 02 E013B |
| <input type="checkbox"/> Черный матовый | 50 13 E013B |
| <input type="checkbox"/> Белый матовый | 50 29 E013B |
| <input type="checkbox"/> Matt Gun Metal PVD | 50 P5 E013B |
| <input type="checkbox"/> Matt British Gold PVD | 50 P6 E013B |
| <input type="checkbox"/> Matt Copper PVD | 50 P9 E013B |
| <input type="checkbox"/> Deep Black PVD | 50 S1 E013B |
| <input type="checkbox"/> Mokka PVD | 50 S5 E013B |
| <input type="checkbox"/> Pure Brass PVD | 50 Q7 E013B |
| <input type="checkbox"/> Raw Metal PVD | 50 Q8 E013B |
| <input type="checkbox"/> Матовая натуральная сталь | 50 93 E013B |

ART. E013B+M111A

Смеситель из стены для раковины



• Integrated aerator

Давление (бар)	Поток воды (Л/мин)
0.5	2.32
1	3.1
2	4.1
3	5.1
4	5.54