



ART. E014B+M111A

Miscelatore lavabo da parete

- interasse bocca 25 cm
- con maniglia CILINDRICA con LEVA
- con piastra
- limitatore di portata 5 l/min a 3 bar
- ingressi da 1/2"
- SENZA SCARICO

Data

Progetto/Note

Parte esterna

<input type="checkbox"/> Cromo	50 02 E014B
<input type="checkbox"/> Nero Opaco	50 13 E014B
<input type="checkbox"/> Bianco Opaco	50 29 E014B
<input type="checkbox"/> Matt Gun Metal PVD	50 P5 E014B
<input type="checkbox"/> Matt British Gold PVD	50 P6 E014B
<input type="checkbox"/> Matt Copper PVD	50 P9 E014B
<input type="checkbox"/> Deep Black PVD	50 S1 E014B
<input type="checkbox"/> Mokka PVD	50 S5 E014B
<input type="checkbox"/> Pure Brass PVD	50 Q7 E014B
<input type="checkbox"/> Raw Metal PVD	50 Q8 E014B
<input type="checkbox"/> Acciaio spazzolato	50 93 E014B

Parte da incasso

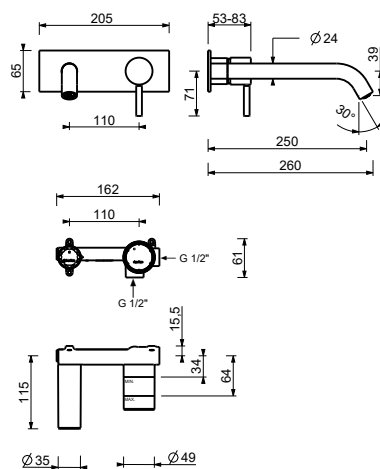
<input type="checkbox"/>	44 00 M111A
--------------------------	-------------

Prezzo totale

<input type="checkbox"/> Cromo	50 02 E014B
<input type="checkbox"/> Nero Opaco	50 13 E014B
<input type="checkbox"/> Bianco Opaco	50 29 E014B
<input type="checkbox"/> Matt Gun Metal PVD	50 P5 E014B
<input type="checkbox"/> Matt British Gold PVD	50 P6 E014B
<input type="checkbox"/> Matt Copper PVD	50 P9 E014B
<input type="checkbox"/> Deep Black PVD	50 S1 E014B
<input type="checkbox"/> Mokka PVD	50 S5 E014B
<input type="checkbox"/> Pure Brass PVD	50 Q7 E014B
<input type="checkbox"/> Raw Metal PVD	50 Q8 E014B
<input type="checkbox"/> Acciaio spazzolato	50 93 E014B

ART. E014B+M111A

Miscelatore lavabo da parete



• aeratore integrato

Pressione(bar)	Portata (l/min)
0.5	2.32
1	3.1
2	4.1
3	5.1
4	5.54