



## ART. E014B+M111A

### Смеситель из стены для раковины

- вылет 25 см
- Ручка цилиндрической формы с рычагом
- С планкой
- ограничитель потока воды до 5 л/мин при 3 бар
- впуски 1/2"
- БЕЗ ДОННОГО КЛАПАНА

### Дата

---

### Проект/Комментарии

---



---



---



---



---



---



---

#### Наружная часть

- |  |             |
|--|-------------|
| <input type="checkbox"/> Хром                      | 50 02 E014B |
| <input type="checkbox"/> Черный матовый            | 50 13 E014B |
| <input type="checkbox"/> Белый матовый             | 50 29 E014B |
| <input type="checkbox"/> Matt Gun Metal PVD        | 50 P5 E014B |
| <input type="checkbox"/> Matt British Gold PVD     | 50 P6 E014B |
| <input type="checkbox"/> Matt Copper PVD           | 50 P9 E014B |
| <input type="checkbox"/> Deep Black PVD            | 50 S1 E014B |
| <input type="checkbox"/> Mokka PVD                 | 50 S5 E014B |
| <input type="checkbox"/> Pure Brass PVD            | 50 Q7 E014B |
| <input type="checkbox"/> Raw Metal PVD             | 50 Q8 E014B |
| <input type="checkbox"/> Матовая натуральная сталь | 50 93 E014B |

#### ОБЩАЯ СТОИМОСТЬ

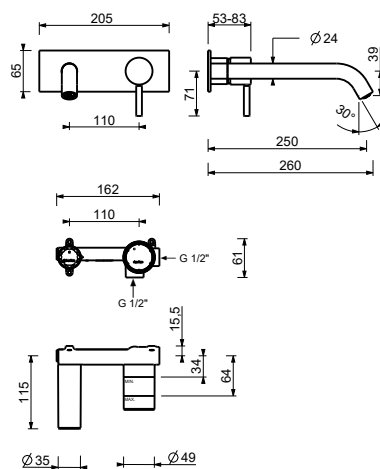
- |  |             |
|--|-------------|
| <input type="checkbox"/> Хром                      | 50 02 E014B |
| <input type="checkbox"/> Черный матовый            | 50 13 E014B |
| <input type="checkbox"/> Белый матовый             | 50 29 E014B |
| <input type="checkbox"/> Matt Gun Metal PVD        | 50 P5 E014B |
| <input type="checkbox"/> Matt British Gold PVD     | 50 P6 E014B |
| <input type="checkbox"/> Matt Copper PVD           | 50 P9 E014B |
| <input type="checkbox"/> Deep Black PVD            | 50 S1 E014B |
| <input type="checkbox"/> Mokka PVD                 | 50 S5 E014B |
| <input type="checkbox"/> Pure Brass PVD            | 50 Q7 E014B |
| <input type="checkbox"/> Raw Metal PVD             | 50 Q8 E014B |
| <input type="checkbox"/> Матовая натуральная сталь | 50 93 E014B |

#### Внутренняя часть

- |                          |             |
|--------------------------|-------------|
| <input type="checkbox"/> | 44 00 M111A |
|--------------------------|-------------|

## ART. E014B+M111A

Смеситель из стены для раковины



### • Integrated aerator

Давление (бар)	Поток воды (Л/мин)
0.5	2.32
1	3.1
2	4.1
3	5.1
4	5.54