



ART. E809B+M111A

Miscelatore lavabo da parete

- interasse bocca 15 cm
- con maniglia CILINDRICA con LEVA
- con rosoni
- limitatore di portata 5 l/min a 3 bar
- ingressi da 1/2"
- SENZA SCARICO

Data

Progetto/Note

Parte esterna

- | | |
|--|-------------|
| <input type="checkbox"/> Cromo | 50 02 E809B |
| <input type="checkbox"/> Nero Opaco | 50 13 E809B |
| <input type="checkbox"/> Bianco Opaco | 50 29 E809B |
| <input type="checkbox"/> Matt Gun Metal PVD | 50 P5 E809B |
| <input type="checkbox"/> Matt British Gold PVD | 50 P6 E809B |
| <input type="checkbox"/> Matt Copper PVD | 50 P9 E809B |
| <input type="checkbox"/> Deep Black PVD | 50 S1 E809B |
| <input type="checkbox"/> Mokka PVD | 50 S5 E809B |
| <input type="checkbox"/> Pure Brass PVD | 50 Q7 E809B |
| <input type="checkbox"/> Raw Metal PVD | 50 Q8 E809B |
| <input type="checkbox"/> Acciaio spazzolato | 50 93 E809B |

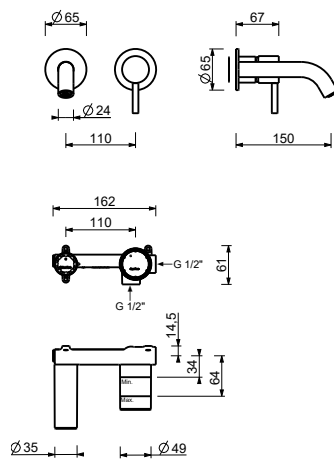
Prezzo totale

- | | |
|--|-------------|
| <input type="checkbox"/> Cromo | 50 02 E809B |
| <input type="checkbox"/> Nero Opaco | 50 13 E809B |
| <input type="checkbox"/> Bianco Opaco | 50 29 E809B |
| <input type="checkbox"/> Matt Gun Metal PVD | 50 P5 E809B |
| <input type="checkbox"/> Matt British Gold PVD | 50 P6 E809B |
| <input type="checkbox"/> Matt Copper PVD | 50 P9 E809B |
| <input type="checkbox"/> Deep Black PVD | 50 S1 E809B |
| <input type="checkbox"/> Mokka PVD | 50 S5 E809B |
| <input type="checkbox"/> Pure Brass PVD | 50 Q7 E809B |
| <input type="checkbox"/> Raw Metal PVD | 50 Q8 E809B |
| <input type="checkbox"/> Acciaio spazzolato | 50 93 E809B |

Parte da incasso

- | | |
|--------------------------|-------------|
| <input type="checkbox"/> | 44 00 M111A |
|--------------------------|-------------|

ART. E809B+M111A
Miscelatore lavabo da parete



• **aeratore integrato**

Pressione(bar)	Portata (l/min)
0.5	2.32
1	3.1
2	4.1
3	5.1
4	5.54