



ART. E809B+M111A

墙出面盆龙头

- 龙头出水口长度15cm
- 带把儿的圆柱状把手
- 带环形装饰盖
- 流速限制器 5升/分钟 3 bar
- 1/2" 寸入水管
- 不带排水塞

日期

项目/备注

外部组件

- | | |
|--|-------------|
| <input type="checkbox"/> 铬色 | 50 02 E809B |
| <input type="checkbox"/> 哑光黑 | 50 13 E809B |
| <input type="checkbox"/> 哑光白色 | 50 29 E809B |
| <input type="checkbox"/> Matt Gun Metal PVD | 50 P5 E809B |
| <input type="checkbox"/> Matt British Gold PVD | 50 P6 E809B |
| <input type="checkbox"/> Matt Copper PVD | 50 P9 E809B |
| <input type="checkbox"/> Deep Black PVD | 50 S1 E809B |
| <input type="checkbox"/> Mokka PVD | 50 S5 E809B |
| <input type="checkbox"/> Pure Brass PVD | 50 Q7 E809B |
| <input type="checkbox"/> Raw Metal PVD | 50 Q8 E809B |
| <input type="checkbox"/> 不锈钢拉丝 | 50 93 E809B |

总价

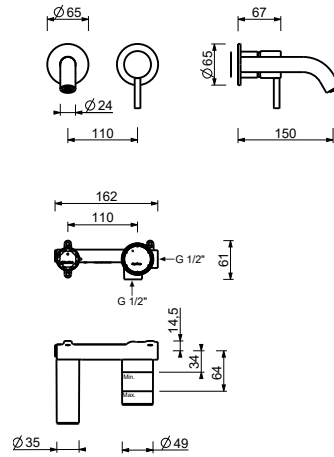
- | | |
|--|-------------|
| <input type="checkbox"/> 铬色 | 50 02 E809B |
| <input type="checkbox"/> 哑光黑 | 50 13 E809B |
| <input type="checkbox"/> 哑光白色 | 50 29 E809B |
| <input type="checkbox"/> Matt Gun Metal PVD | 50 P5 E809B |
| <input type="checkbox"/> Matt British Gold PVD | 50 P6 E809B |
| <input type="checkbox"/> Matt Copper PVD | 50 P9 E809B |
| <input type="checkbox"/> Deep Black PVD | 50 S1 E809B |
| <input type="checkbox"/> Mokka PVD | 50 S5 E809B |
| <input type="checkbox"/> Pure Brass PVD | 50 Q7 E809B |
| <input type="checkbox"/> Raw Metal PVD | 50 Q8 E809B |
| <input type="checkbox"/> 不锈钢拉丝 | 50 93 E809B |

墙内预埋组件

- | | |
|--------------------------|-------------|
| <input type="checkbox"/> | 44 00 M111A |
|--------------------------|-------------|

NOSTROMO系列

ART. E809B+M111A
墙出面盆龙头



• Integrated aerator

压力 (巴)	水流速度 (升/分钟)
0.5	2.32
1	3.1
2	4.1
3	5.1
4	5.54