



## ART. E811B+M111A

### Mitigeur lavabo mural

- entraxe bec 20 cm
- manette CYLINDRIQUE avec TIGE
- avec rosaces
- limiteur de débit 5 l/min à 3 bar
- entrées en 1/2"
- SANS VIDAGE

Date \_\_\_\_\_

Projet/Commentaire \_\_\_\_\_  
 \_\_\_\_\_  
 \_\_\_\_\_  
 \_\_\_\_\_  
 \_\_\_\_\_  
 \_\_\_\_\_

#### Partie externe

- |  |             |
|--|-------------|
| <input type="checkbox"/> Chromé                | 50 02 E811B |
| <input type="checkbox"/> Noir Mat              | 50 13 E811B |
| <input type="checkbox"/> Blanc Mat             | 50 29 E811B |
| <input type="checkbox"/> Matt Gun Metal PVD    | 50 P5 E811B |
| <input type="checkbox"/> Matt British Gold PVD | 50 P6 E811B |
| <input type="checkbox"/> Matt Copper PVD       | 50 P9 E811B |
| <input type="checkbox"/> Deep Black PVD        | 50 S1 E811B |
| <input type="checkbox"/> Mokka PVD             | 50 S5 E811B |
| <input type="checkbox"/> Pure Brass PVD        | 50 Q7 E811B |
| <input type="checkbox"/> Raw Metal PVD         | 50 Q8 E811B |
| <input type="checkbox"/> Acier Brossé          | 50 93 E811B |

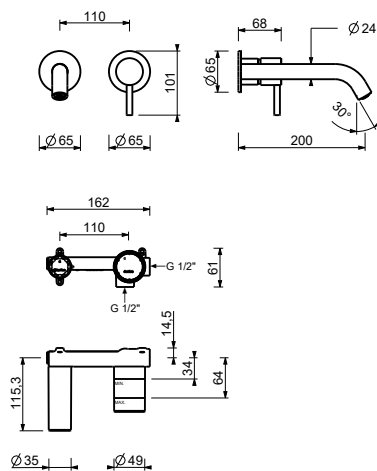
#### PRIX TOTAL

- |  |             |
|--|-------------|
| <input type="checkbox"/> Chromé                | 50 02 E811B |
| <input type="checkbox"/> Noir Mat              | 50 13 E811B |
| <input type="checkbox"/> Blanc Mat             | 50 29 E811B |
| <input type="checkbox"/> Matt Gun Metal PVD    | 50 P5 E811B |
| <input type="checkbox"/> Matt British Gold PVD | 50 P6 E811B |
| <input type="checkbox"/> Matt Copper PVD       | 50 P9 E811B |
| <input type="checkbox"/> Deep Black PVD        | 50 S1 E811B |
| <input type="checkbox"/> Mokka PVD             | 50 S5 E811B |
| <input type="checkbox"/> Pure Brass PVD        | 50 Q7 E811B |
| <input type="checkbox"/> Raw Metal PVD         | 50 Q8 E811B |
| <input type="checkbox"/> Acier Brossé          | 50 93 E811B |

#### Piece Partie à encastrer

- |                          |             |
|--------------------------|-------------|
| <input type="checkbox"/> | 44 00 M111A |
|--------------------------|-------------|

**ART. E811B+M111A**  
**Mitigeur lavabo mural**



• **Integrated aerator**

Pression(bar)	Débit (l/min)
0.5	2.32
1	3.1
2	4.1
3	5.1
4	5.54