



ART. E812B+M111A

Wandwaschtischmischer

- Achsabstand Auslauf 25 cm
- ZYLINDRISCHER Griff mit HEBEL
- mit Rosette
- Wasserdurchflussbegrenzer auf 5 l/min bei 3 bar
- 1/2" Eingänge
- OHNE ABLAUF

Datum

Project/Kommentar

AP-Teil

- | | | |
|--------------------------|----------------------------|-------------|
| <input type="checkbox"/> | Chrom | 50 02 E812B |
| <input type="checkbox"/> | Schwarz matt | 50 13 E812B |
| <input type="checkbox"/> | Weiß matt | 50 29 E812B |
| <input type="checkbox"/> | Matt Gun Metal PVD | 50 P5 E812B |
| <input type="checkbox"/> | Matt British Gold PVD | 50 P6 E812B |
| <input type="checkbox"/> | Matt Copper PVD | 50 P9 E812B |
| <input type="checkbox"/> | Deep Black PVD | 50 S1 E812B |
| <input type="checkbox"/> | Mokka PVD | 50 S5 E812B |
| <input type="checkbox"/> | Pure Brass PVD | 50 Q7 E812B |
| <input type="checkbox"/> | Raw Metal PVD | 50 Q8 E812B |
| <input type="checkbox"/> | Edelstahl gebürstet | 50 93 E812B |

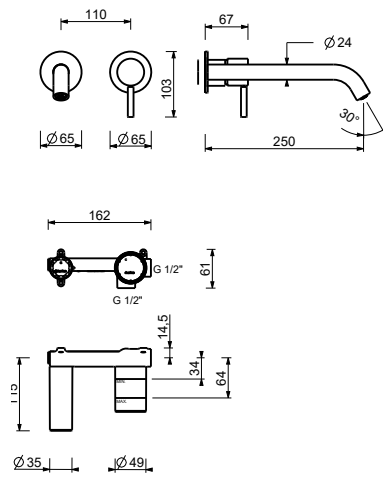
UP-Teil

- | | |
|--------------------------|-------------|
| <input type="checkbox"/> | 44 00 M111A |
|--------------------------|-------------|

GESAMTPREIS

- | | | |
|--------------------------|----------------------------|-------------|
| <input type="checkbox"/> | Chrom | 50 02 E812B |
| <input type="checkbox"/> | Schwarz matt | 50 13 E812B |
| <input type="checkbox"/> | Weiß matt | 50 29 E812B |
| <input type="checkbox"/> | Matt Gun Metal PVD | 50 P5 E812B |
| <input type="checkbox"/> | Matt British Gold PVD | 50 P6 E812B |
| <input type="checkbox"/> | Matt Copper PVD | 50 P9 E812B |
| <input type="checkbox"/> | Deep Black PVD | 50 S1 E812B |
| <input type="checkbox"/> | Mokka PVD | 50 S5 E812B |
| <input type="checkbox"/> | Pure Brass PVD | 50 Q7 E812B |
| <input type="checkbox"/> | Raw Metal PVD | 50 Q8 E812B |
| <input type="checkbox"/> | Edelstahl gebürstet | 50 93 E812B |

ART. E812B+M111A
Wandwaschtischmischer



• **Integrated aerator**

Wasserdruck(bar)	Durchfluss (l/min)
0.5	2.32
1	3.1
2	4.1
3	5.1
4	5.54