

ART. G913B+M111A

Смеситель из стены для раковины

- вылет 20 см
- Ручка цилиндрической формы с рычагом
- ограничитель потока воды до 5 л/мин при 3 бар
- впуски 1/2"
- БЕЗ ДОННОГО КЛАПАНА

Дата

Проект/Комментарии

Наружная часть

- | | |
|--|-------------|
| <input type="checkbox"/> Хром | 50 02 G913B |
| <input type="checkbox"/> Черный матовый | 50 13 G913B |
| <input type="checkbox"/> Matt Gun Metal PVD | 50 P5 G913B |
| <input type="checkbox"/> Matt British Gold PVD | 50 P6 G913B |
| <input type="checkbox"/> Matt Copper PVD | 50 P9 G913B |
| <input type="checkbox"/> Deep Black PVD | 50 S1 G913B |
| <input type="checkbox"/> Mokka PVD | 50 S5 G913B |
| <input type="checkbox"/> Pure Brass PVD | 50 Q7 G913B |
| <input type="checkbox"/> Raw Metal PVD | 50 Q8 G913B |
| <input type="checkbox"/> Матовая натуральная сталь | 50 93 G913B |

Внутренняя часть

- | | |
|--------------------------|-------------|
| <input type="checkbox"/> | 44 00 M111A |
|--------------------------|-------------|

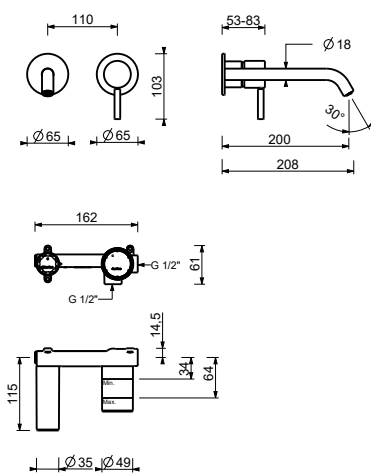
ОБЩАЯ СТОИМОСТЬ

- | | |
|--|-------------|
| <input type="checkbox"/> Хром | 50 02 G913B |
| <input type="checkbox"/> Черный матовый | 50 13 G913B |
| <input type="checkbox"/> Matt Gun Metal PVD | 50 P5 G913B |
| <input type="checkbox"/> Matt British Gold PVD | 50 P6 G913B |
| <input type="checkbox"/> Matt Copper PVD | 50 P9 G913B |
| <input type="checkbox"/> Deep Black PVD | 50 S1 G913B |
| <input type="checkbox"/> Mokka PVD | 50 S5 G913B |
| <input type="checkbox"/> Pure Brass PVD | 50 Q7 G913B |
| <input type="checkbox"/> Raw Metal PVD | 50 Q8 G913B |
| <input type="checkbox"/> Матовая натуральная сталь | 50 93 G913B |

NOSTROMO SMALL

ART. G913B+M111A

Смеситель из стены для раковины



• **Integrated aerator**

Давление (бар)	Поток воды (Л/мин)
0.5	2.32
1	3.1
2	4.1
3	5.1
4	5.54