



ART. G913B+M111A

Miscelatore lavabo da parete

- interasse bocca 20 cm
- con maniglia CILINDRICA con LEVA
- limitatore di portata 5 l/min a 3 bar
- ingressi da 1/2"
- SENZA SCARICO

Data

Progetto/Note

Parte esterna

- | | | |
|--------------------------|---------------------------|-------------|
| <input type="checkbox"/> | Cromo | 50 02 G913B |
| <input type="checkbox"/> | Nero Opaco | 50 13 G913B |
| <input type="checkbox"/> | Matt Gun Metal PVD | 50 P5 G913B |
| <input type="checkbox"/> | Matt British Gold PVD | 50 P6 G913B |
| <input type="checkbox"/> | Matt Copper PVD | 50 P9 G913B |
| <input type="checkbox"/> | Deep Black PVD | 50 S1 G913B |
| <input type="checkbox"/> | Mokka PVD | 50 S5 G913B |
| <input type="checkbox"/> | Pure Brass PVD | 50 Q7 G913B |
| <input type="checkbox"/> | Raw Metal PVD | 50 Q8 G913B |
| <input type="checkbox"/> | Acciaio spazzolato | 50 93 G913B |

Parte da incasso

- | | | |
|--------------------------|--|-------------|
| <input type="checkbox"/> | | 44 00 M111A |
|--------------------------|--|-------------|

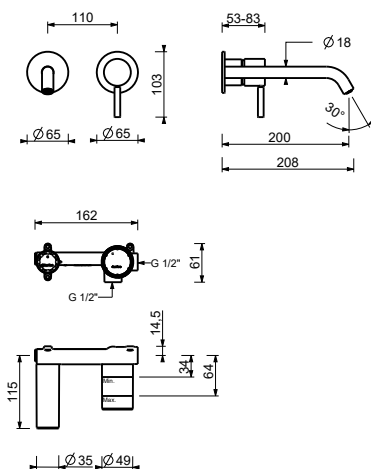
Prezzo totale

- | | | |
|--------------------------|-----------------------|-------------|
| <input type="checkbox"/> | Cromo | 50 02 G913B |
| <input type="checkbox"/> | Nero Opaco | 50 13 G913B |
| <input type="checkbox"/> | Matt Gun Metal PVD | 50 P5 G913B |
| <input type="checkbox"/> | Matt British Gold PVD | 50 P6 G913B |
| <input type="checkbox"/> | Matt Copper PVD | 50 P9 G913B |
| <input type="checkbox"/> | Deep Black PVD | 50 S1 G913B |
| <input type="checkbox"/> | Mokka PVD | 50 S5 G913B |
| <input type="checkbox"/> | Pure Brass PVD | 50 Q7 G913B |
| <input type="checkbox"/> | Raw Metal PVD | 50 Q8 G913B |
| <input type="checkbox"/> | Acciaio spazzolato | 50 93 G913B |

NOSTROMO SMALL

ART. G913B+M111A

Miscelatore lavabo da parete



• aeratore integrato

Pressione(bar)	Portata (l/min)
0.5	2.32
1	3.1
2	4.1
3	5.1
4	5.54