



ART. V609B+M111A

Miscelatore lavabo da parete

- interasse bocca 15 cm
- con maniglia
- limitatore di portata 5 l/min a 3 bar
- ingressi da 1/2"
- SENZA SCARICO

Data

Progetto/Note

Parte esterna

- | | |
|--|-------------|
| <input type="checkbox"/> Cromo | 61 02 V609B |
| <input type="checkbox"/> Nero Opaco | 61 13 V609B |
| <input type="checkbox"/> Matt Gun Metal PVD | 61 P5 V609B |
| <input type="checkbox"/> Matt British Gold PVD | 61 P6 V609B |
| <input type="checkbox"/> Deep Black PVD | 61 S1 V609B |

Prezzo totale

- | | |
|--|-------------|
| <input type="checkbox"/> Cromo | 61 02 V609B |
| <input type="checkbox"/> Nero Opaco | 61 13 V609B |
| <input type="checkbox"/> Matt Gun Metal PVD | 61 P5 V609B |
| <input type="checkbox"/> Matt British Gold PVD | 61 P6 V609B |
| <input type="checkbox"/> Deep Black PVD | 61 S1 V609B |

Parte da incasso

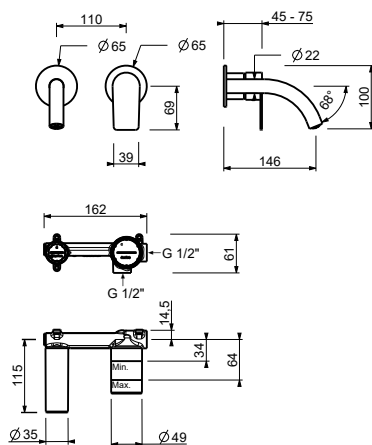
- | | |
|--------------------------|-------------|
| <input type="checkbox"/> | 44 00 M111A |
|--------------------------|-------------|

MYO

 **FANTINI**
RUBINETTI

ART. V609B+M111A

Miscelatore lavabo da parete



• aeratore integrato

Pressione(bar)	Portata (l/min)
0.5	2.32
1	3.1
2	4.1
3	5.1
4	5.54