



**ART. V609B+M111A**

**Смеситель из стены для раковины**

- вылет 15 см
- ручка
- ограничитель потока воды до 5 л/мин при 3 бар
- выпуски 1/2"
- БЕЗ ДОННОГО КЛАПАНА

**Дата**

**Проект/Комментарии**

---



---



---



---



---



---



---

**Наружная часть**

- |  |             |
|--|-------------|
| <input type="checkbox"/> Хром                  | 61 02 V609B |
| <input type="checkbox"/> Черный матовый        | 61 13 V609B |
| <input type="checkbox"/> Matt Gun Metal PVD    | 61 P5 V609B |
| <input type="checkbox"/> Matt British Gold PVD | 61 P6 V609B |
| <input type="checkbox"/> Deep Black PVD        | 61 S1 V609B |

**ОБЩАЯ СТОИМОСТЬ**

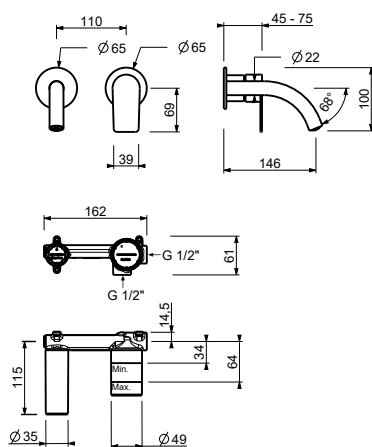
- |  |             |
|--|-------------|
| <input type="checkbox"/> Хром                  | 61 02 V609B |
| <input type="checkbox"/> Черный матовый        | 61 13 V609B |
| <input type="checkbox"/> Matt Gun Metal PVD    | 61 P5 V609B |
| <input type="checkbox"/> Matt British Gold PVD | 61 P6 V609B |
| <input type="checkbox"/> Deep Black PVD        | 61 S1 V609B |

**Внутренняя часть**

- |                          |             |
|--------------------------|-------------|
| <input type="checkbox"/> | 44 00 M111A |
|--------------------------|-------------|

## ART. V609B+M111A

Смеситель из стены для раковины



### • Integrated aerator

Давление (бар)	Поток воды (Л/мин)
0.5	2.32
1	3.1
2	4.1
3	5.1
4	5.54