



**ART. V609B+M111A**

**Wandwaschtischmischer**

- Achsabstand Auslauf 15 cm
- Griff
- Wasserdurchflussbegrenzer auf 5 l/min bei 3 bar
- 1/2" Eingänge
- OHNE ABLAUF

**Datum**

**Project/Kommentar**

**AP-Teil**

- |  |             |
|--|-------------|
| <input type="checkbox"/> Chrom                 | 61 02 V609B |
| <input type="checkbox"/> Schwarz matt          | 61 13 V609B |
| <input type="checkbox"/> Matt Gun Metal PVD    | 61 P5 V609B |
| <input type="checkbox"/> Matt British Gold PVD | 61 P6 V609B |
| <input type="checkbox"/> Deep Black PVD        | 61 S1 V609B |

**GESAMTPREIS**

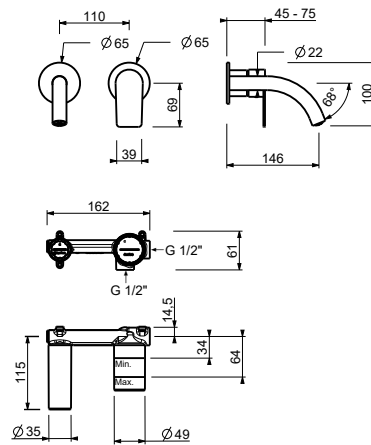
- |  |             |
|--|-------------|
| <input type="checkbox"/> Chrom                 | 61 02 V609B |
| <input type="checkbox"/> Schwarz matt          | 61 13 V609B |
| <input type="checkbox"/> Matt Gun Metal PVD    | 61 P5 V609B |
| <input type="checkbox"/> Matt British Gold PVD | 61 P6 V609B |
| <input type="checkbox"/> Deep Black PVD        | 61 S1 V609B |

**UP-Teil**

- |                          |             |
|--------------------------|-------------|
| <input type="checkbox"/> | 44 00 M111A |
|--------------------------|-------------|

# MYO

**ART. V609B+M111A**  
Wandwaschtischmischer



• **Integrated aerator**

Wasserdruck(bar)	Durchfluss (l/min)
0.5	2.32
1	3.1
2	4.1
3	5.1
4	5.54